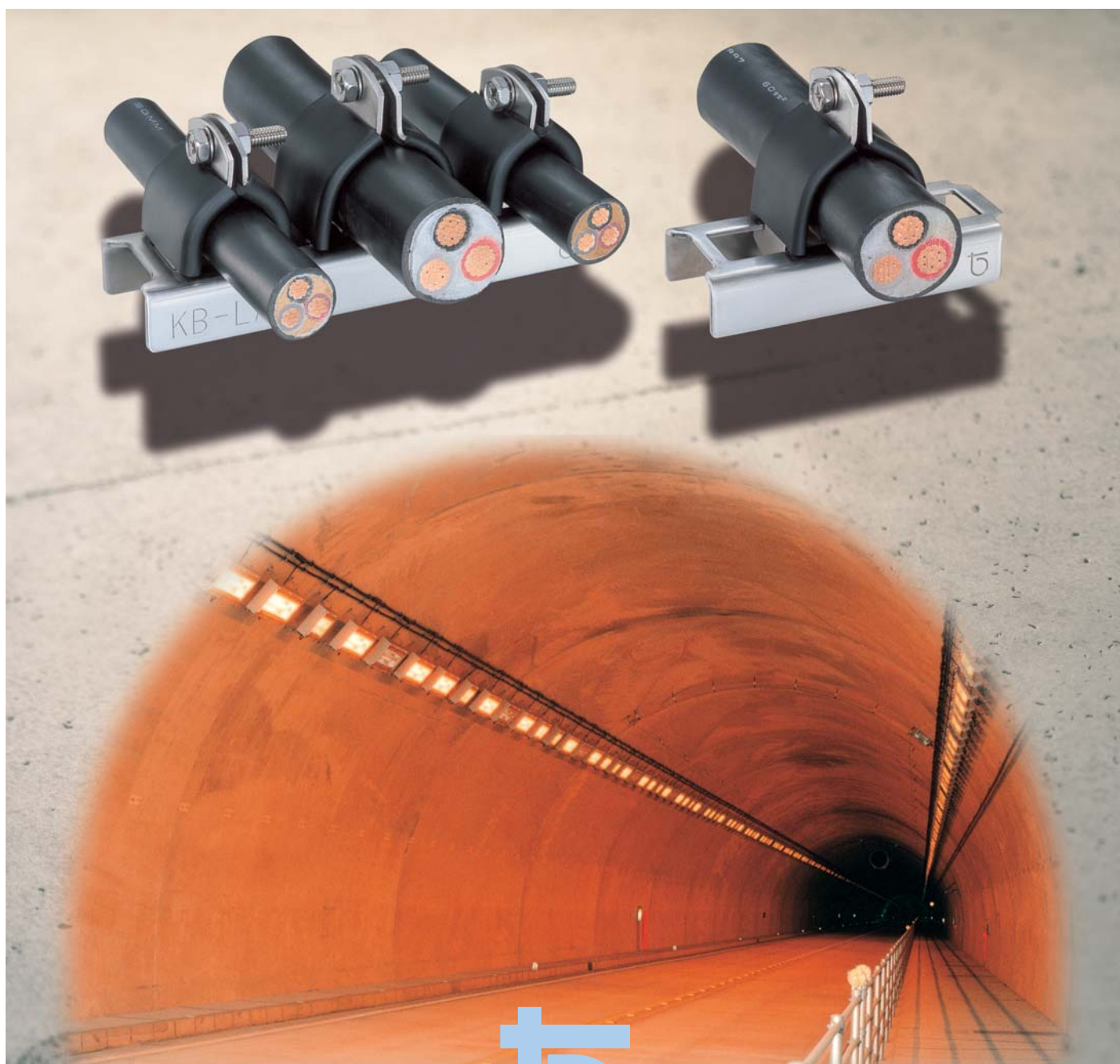


TACHIBANA

クランプベース CRAMP BASE

新製品
PAT

連結可能なクランプベース。
多条数の施工も、安全確実に!



タチバナは、
各種配管支持架台や機器用架台等の設計から、製作販売まで幅広く行っております。
電路支持材メーカーとして、
あらゆるご要望にお応えできるよう、万全の体制で準備しております。

「基本はあくまで安全。」——のコンセプトを継承した

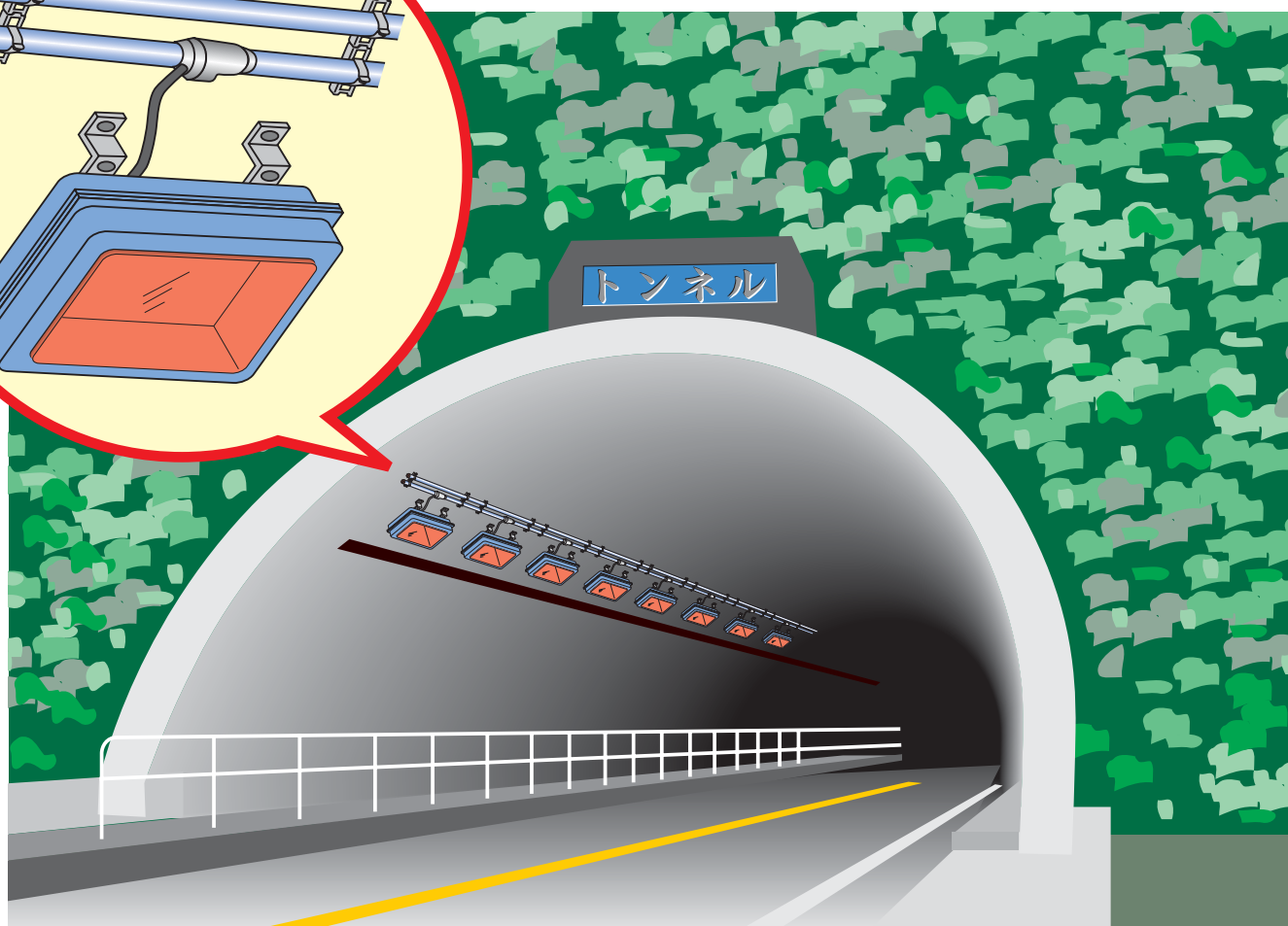
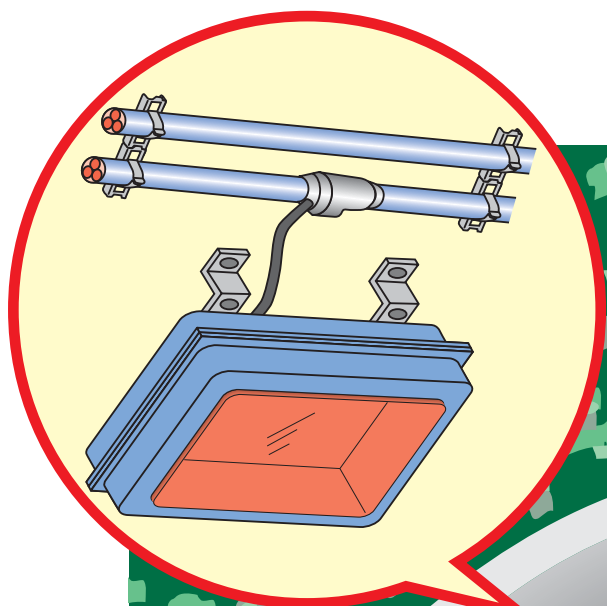
施工がしやすく、応用性の高いタチバナの「クランプベース」。チャンネルの寸法切

クランプベースは

- 条数に合わせて単独に、あるいは連結して施工できるので支持条数に自在に対応します。
- だから寸法切等の作業は不要です。
- 仮止めの施工が可能です。
- 支持が完了すると、クランプがずれ落ちることはありません。
- 許容荷重はMAタイプで200kg、LAタイプで180kgと頑強な設計です。
- ケーブル保護用クランプはカバーが装着されているのでケーブルを傷めません。



いろいろ考えて
こうなりました。

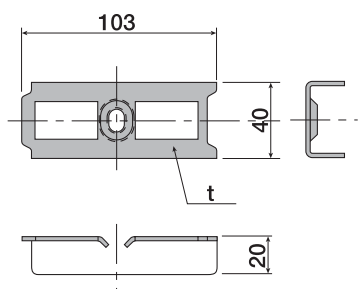


ニュー・クランプベース。2条・3条用サイズも新登場!!

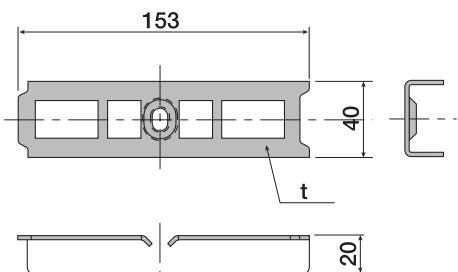
りが不要でいくつもの連結が可能。だから、支持物の条数は自由に選定できます。

クランプベース、M型、L型寸法図

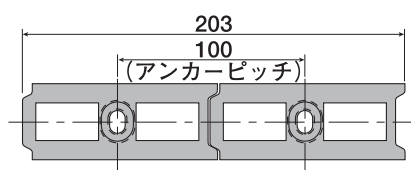
KB-MA (溶融亜鉛メッキ)
KBS-MA (ステンレス)



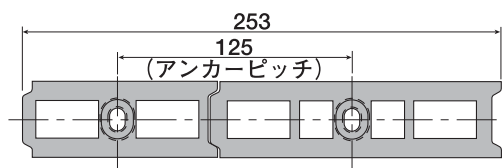
KB-LA (溶融亜鉛メッキ)
KBS-LA (ステンレス)



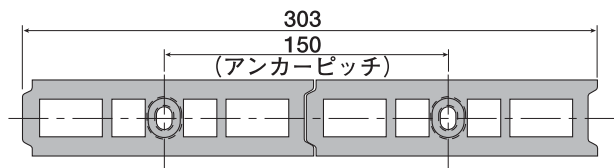
MAの連結



MAとLAの連結



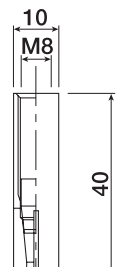
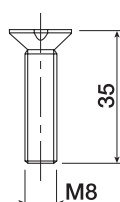
LAの連結



品名	厚み(t)	仕上げ	備考
KB-MA	2.3	溶融亜鉛メッキ仕上 JIS H8461 HDZ45	アンカーとサラビスが セットされています
KB-LA			
KBS-MA	2	ステンレスSUS304 研磨仕上げ	"
KBS-LA			

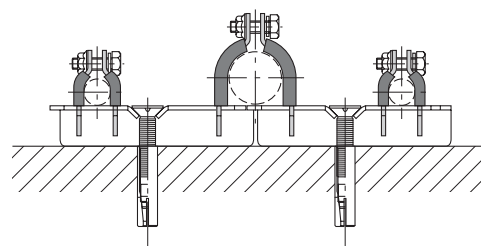
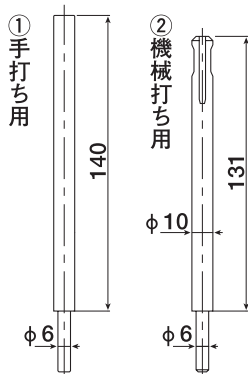
M8ヘッドインアンカー
(SUS304)

M8サラビス
(SUS304)



コンクリートドリル径 10.5 mm
コンクリート穿孔深さ 40.0 mm

打ち込み棒



※クランプベースを3個以上連結して使用する場合は、
2個連結使用例にならって、組み合わせが可能です。

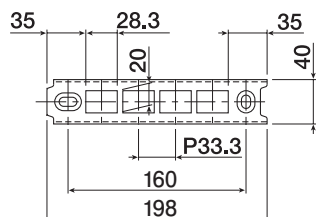
クランプベース ロング型寸法図

KB-200A (溶融亜鉛メッキ)

KBS-200A (ステンレス)

アンカーとサラビスが2組
セットされています。

(4穴)

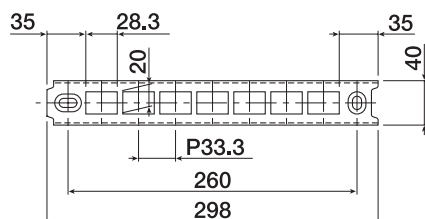


KB-300A (溶融亜鉛メッキ)

KBS-300A (ステンレス)

アンカーとサラビスが2組
セットされています。

(7穴)

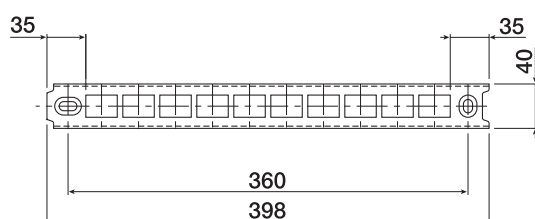


KB-400A (溶融亜鉛メッキ)

KBS-400A (ステンレス)

アンカーとサラビスが2組
セットされています。

(10穴)

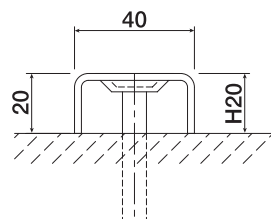
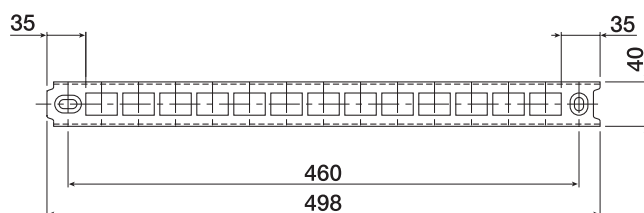


KB-500A (溶融亜鉛メッキ)

KBS-500A (ステンレス)

アンカーとサラビスが2組
セットされています。

(13穴)

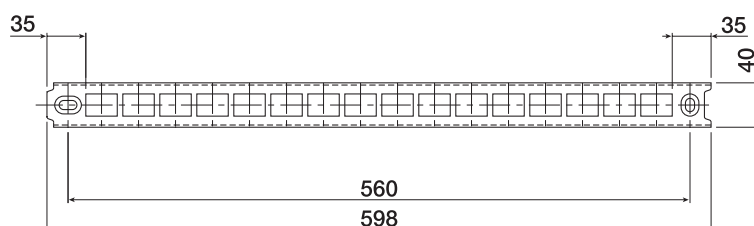


KB-600A (溶融亜鉛メッキ)

KBS-600A (ステンレス)

アンカーとサラビスが2組
セットされています。

(16穴)

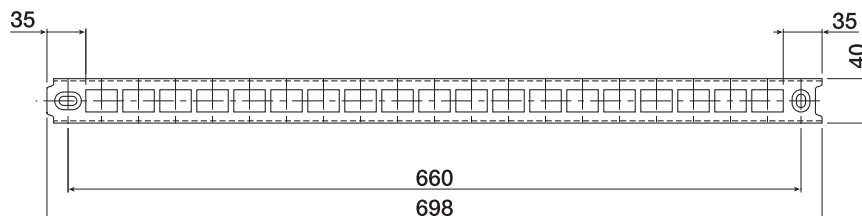


KB-700A (溶融亜鉛メッキ)

KBS-700A (ステンレス)

アンカーとサラビスが2組
セットされています。

(19穴)

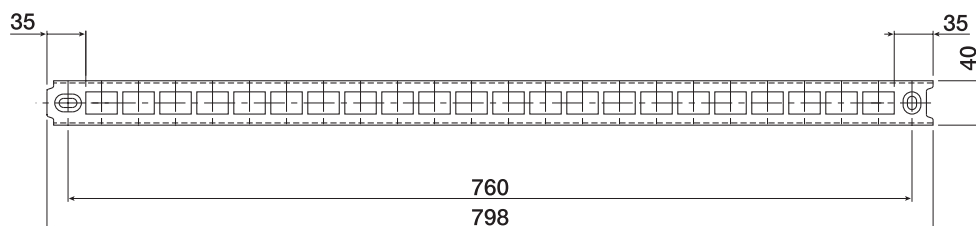


KB-800A (溶融亜鉛メッキ)

KBS-800A (ステンレス)

アンカーとサラビスが2組
セットされています。

(22穴)



品名	厚み (t)	仕上げ
KB-200A	2.3	溶融亜鉛メッキ JIS H8641 HDZ45
KB-300A		
KB-400A		
KB-500A		
KB-600A		
KB-700A		
KB-800A		
KBS-200A		
KBS-300A		
KBS-400A		
KBS-500A		
KBS-600A		
KBS-700A		
KBS-800A		

上記以外の寸法も製作いたします。

クランプ ベース脚

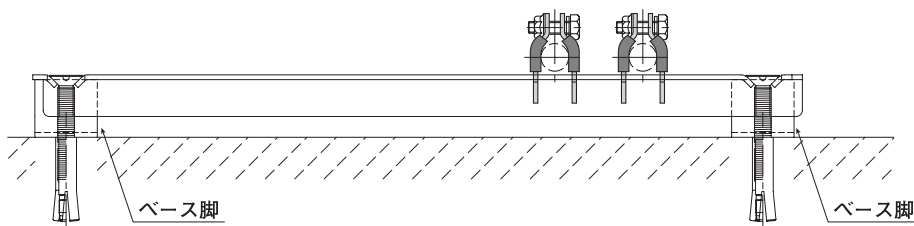
ベース脚

ベースの高さを調整する時に使用します。

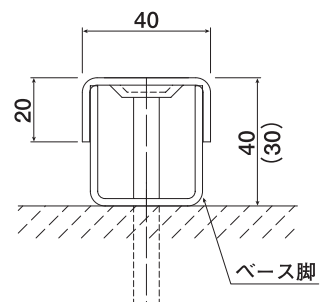
品名	厚み(t)	高さ	仕上げ
KBF-40	2.3	40	熔融亜鉛メッキ
KBFS-40	2.0	(30)	ステンレスSUS304

※特殊な高さにも対応致します。

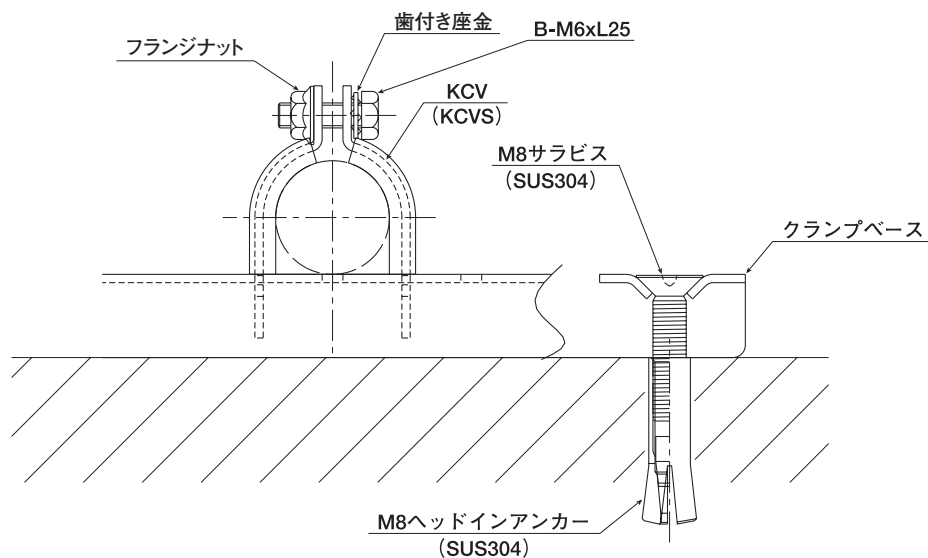
側面図



断面図

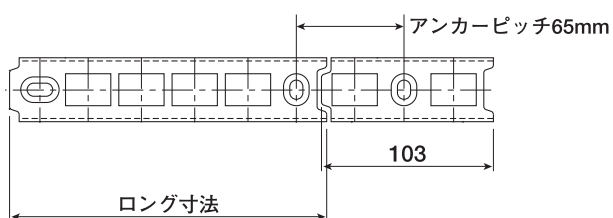


取付断面図

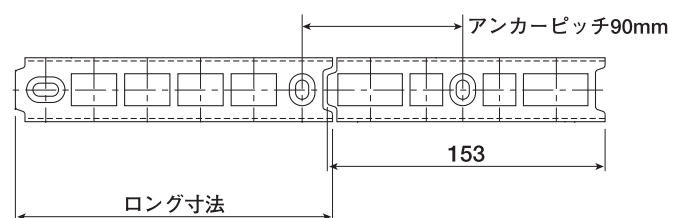


クランプベース ロング型とM型、L型との連結、追加配管、変則寸法の施工に柔軟な対応ができます。

ロング型とM型を連結する場合

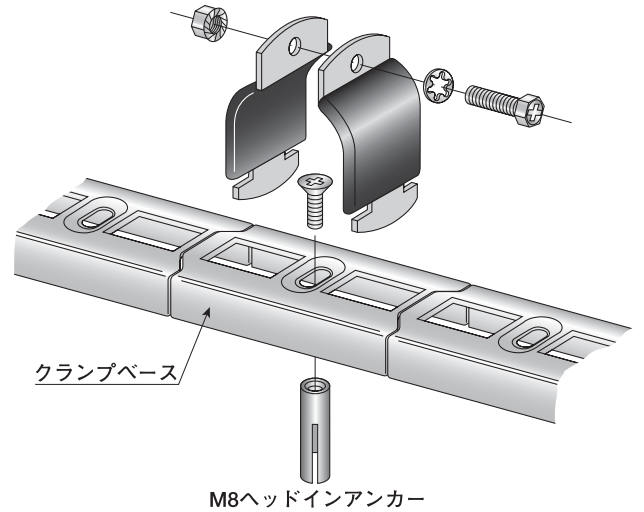


ロング型とL型を連結する場合

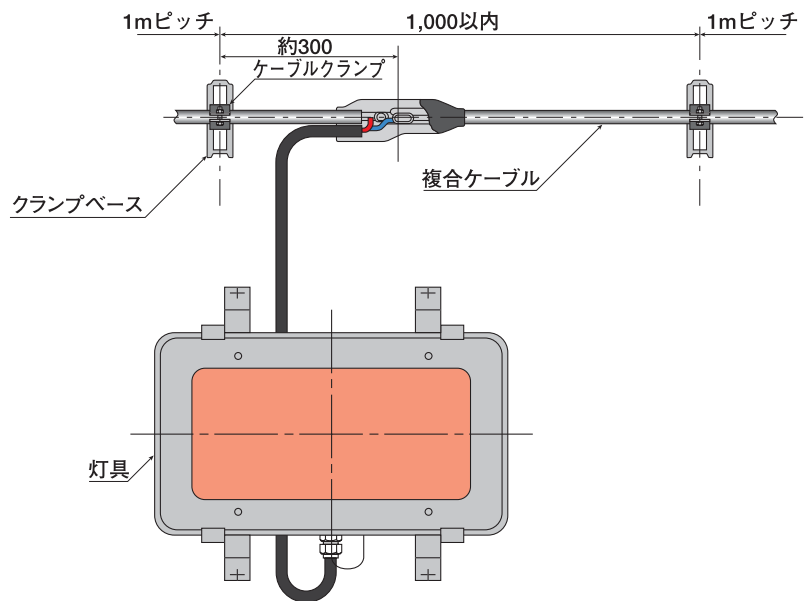
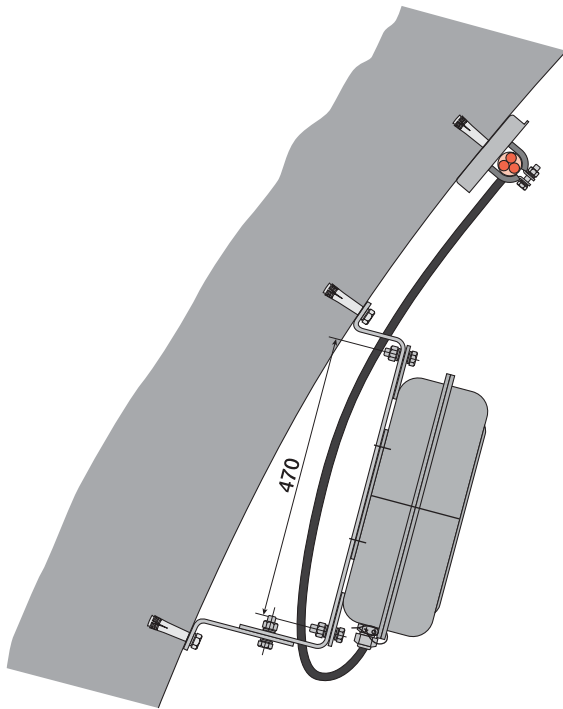




クランプベース組立図要領図



クランプベース取付要領図



URL <http://www.tachibana-net.co.jp/>
E-mail info@tachibana-net.co.jp

仕様・デザインは改良のため予告なく変更する場合があります。

株式会社 タチバナ

〒555-0012 大阪市西淀川区御幣島1丁目12番22号
TEL:06-6477-1000 FAX:06-6477-1201

■東京営業所
〒105-0012 東京都港区芝大門2丁目4番4号 富士ビル6階
TEL:03-3434-5454 FAX:03-3434-5596

■名古屋営業所
〒460-0008 名古屋市中区栄1丁目14番23号 伏見ベルメゾン2階
TEL:052-220-5005 FAX:052-212-1281

■岡山営業所
〒700-0923 岡山市大元駅前3番45号
TEL:086-232-2231 FAX:086-232-4396

■広島営業所
〒732-0053 広島市東区若草町10番12号 日宝若草町ビル7階
TEL:082-568-9006 FAX:082-568-9055

■福岡営業所
〒812-0011 福岡市博多区博多駅前4丁目20番23号 セントラルビル2階
TEL:092-413-6003 FAX:092-413-6056