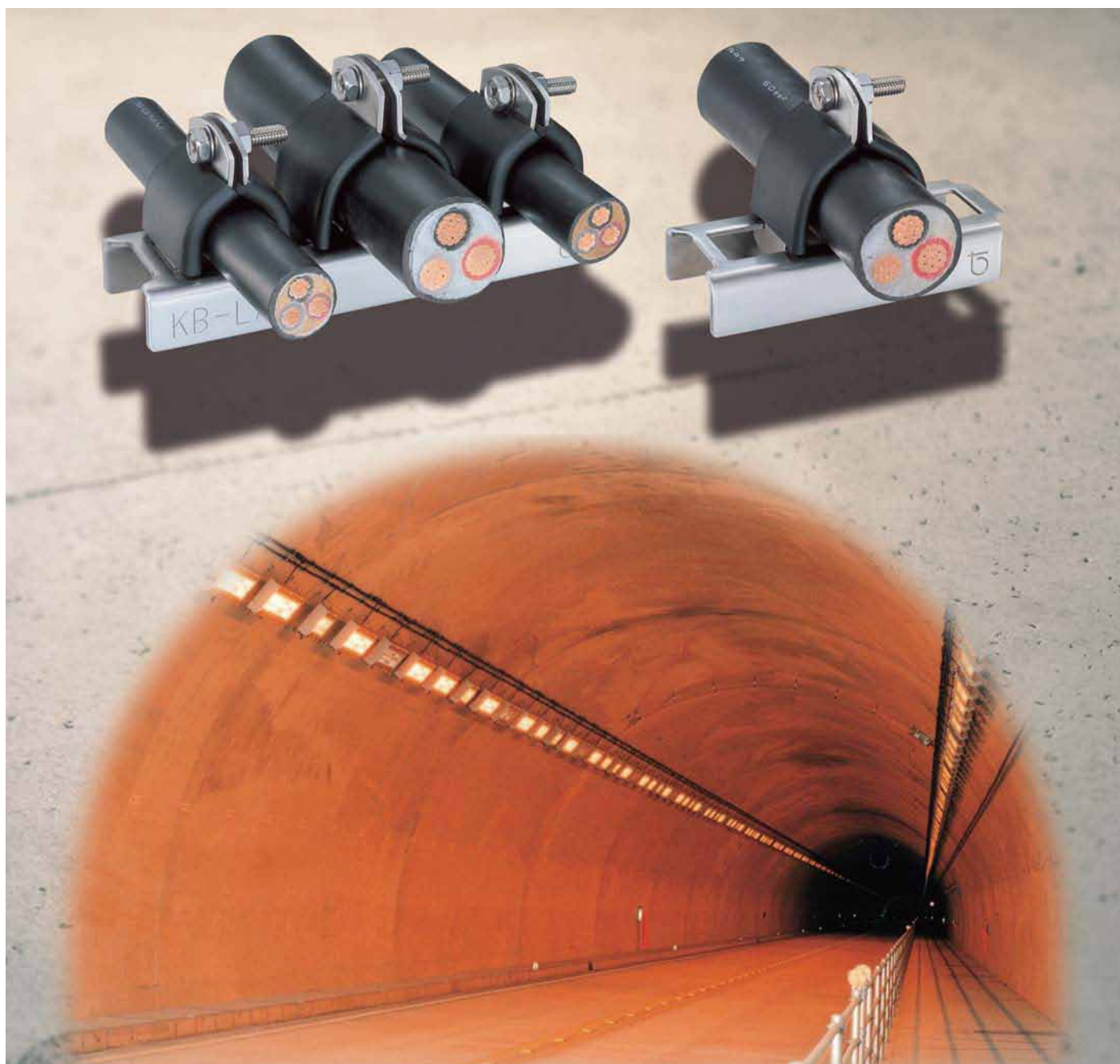


# TACHIBANA クランプベース

連結可能なクランプベース。  
多条数の施行も、安全確実に！



株式会社 **タチバナ** は、  
各種配管支持架台や機器用架台等の設計から、製作販売まで幅広く行っております。  
電路支持材メーカーとして、あらゆるご要望にお応えできるよう、万全の体制で準備しております。

# 「基本はあくまで安全。」——のコンセプトを継承した

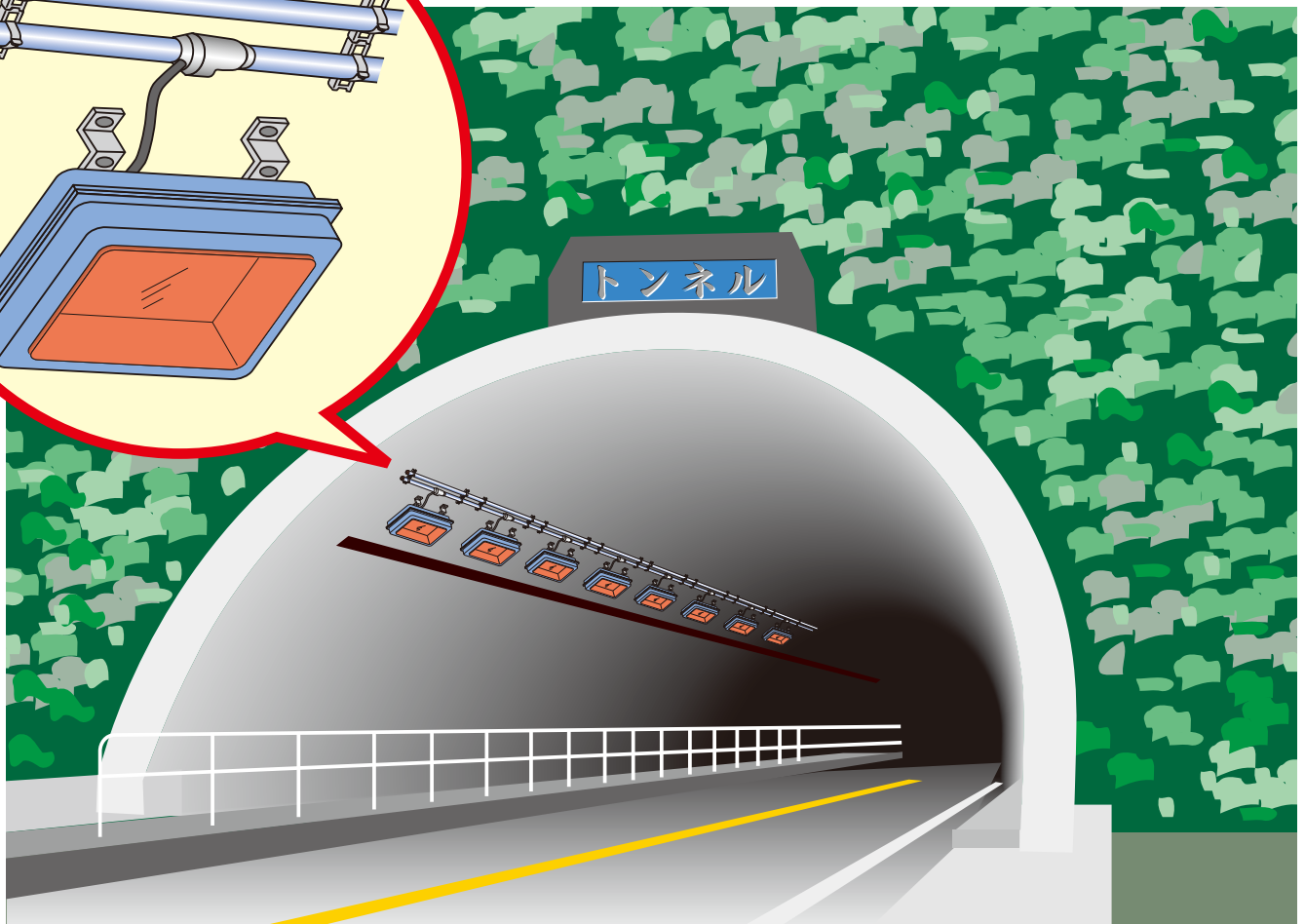
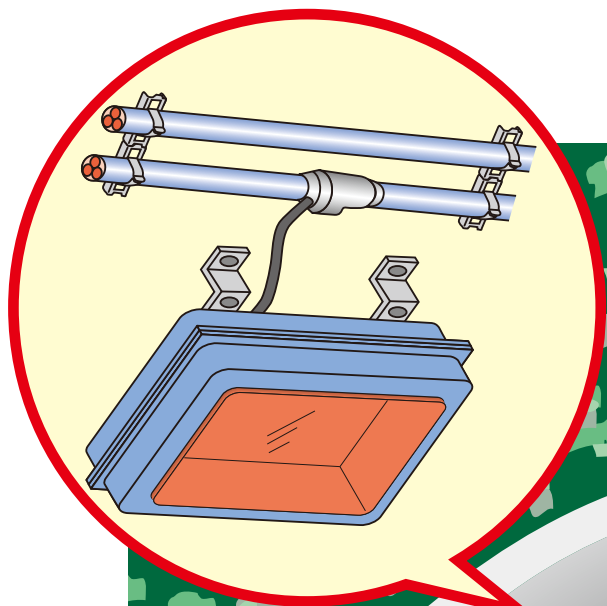
施工がしやすく、応用性の高いタチバナの「クランプベース」。チャンネルの寸法切

## クランプベースは

- 条数に合わせて単独に、あるいは連結して施工できるので支持条数に自在に対応します。
- だから寸法切等の作業は不要です。
- 仮止めの施工が可能です。
- 支持が完了すると、クランプがずれ落ちることはありません。
- 許容荷重はMAタイプで200kg、LAタイプで180kgと頑強な設計です。
- ケーブル保護用クランプはカバーが装着されているのでケーブルを傷めません。



いろいろ考えて  
こうなりました。

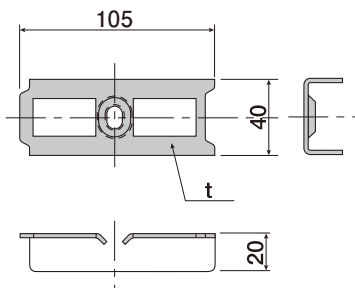


# ニュー・クランプベース。2条・3条用サイズも新登場!!

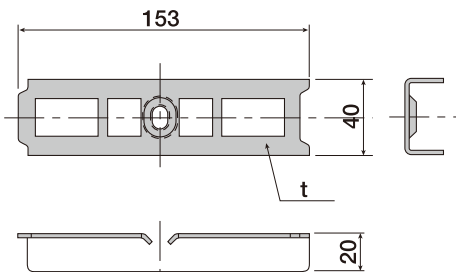
りが不要でいくつもの連結が可能。だから、支持物の条数は自由に選定できます。

## クランプベース、M型、L型寸法図

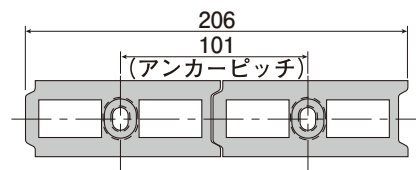
KB-MA (溶融亜鉛メッキ)  
KBS-MA (ステンレス)



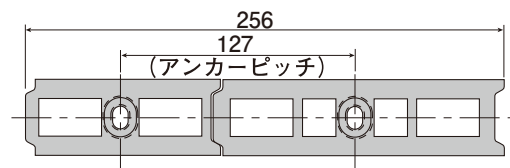
KB-LA (溶融亜鉛メッキ)  
KBS-LA (ステンレス)



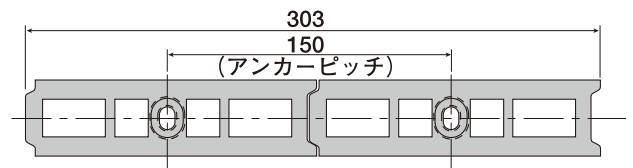
MAの連結



MAとLAの連結



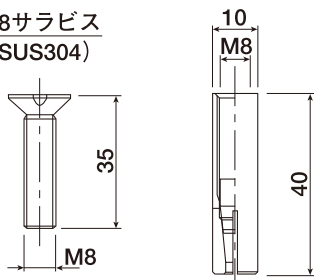
LAの連結



品名	厚み(t)	仕上げ	備考
KB-MA	2.3	溶融亜鉛メッキ仕上 JIS H8641 HDZ40	アンカーとサラビスが セットされています
KB-LA			
KBS-MA	2	ステンレスSUS304	"
KBS-LA			

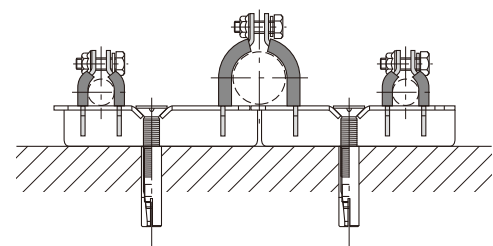
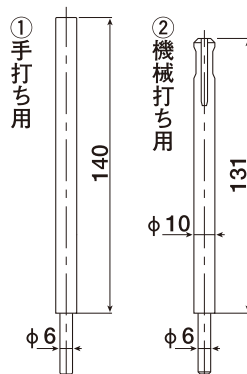
M8ヘッドインアンカー  
(SUS304)

M8サラビス  
(SUS304)



コンクリートドリル径 10.5 mm  
コンクリート穿孔深さ 40.0 mm

打ち込み棒



※クランプベースを3個以上連結して使用する場合は、  
2個連結使用例にならって、組み合わせが可能です。

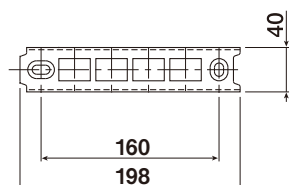
# クランプベース ロング型寸法図

KB-200A (溶融亜鉛メッキ)

KBS-200A (ステンレス)

アンカーとサラビスが2組  
セットされています。

(4穴)

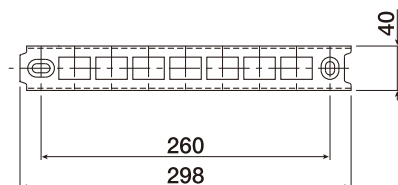


KB-300A (溶融亜鉛メッキ)

KBS-300A (ステンレス)

アンカーとサラビスが2組  
セットされています。

(7穴)

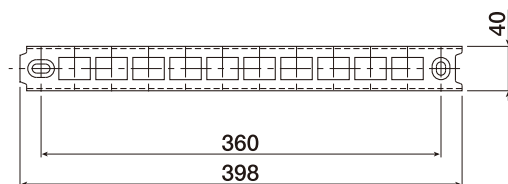


KB-400A (溶融亜鉛メッキ)

KBS-400A (ステンレス)

アンカーとサラビスが2組  
セットされています。

(10穴)

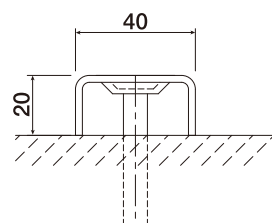
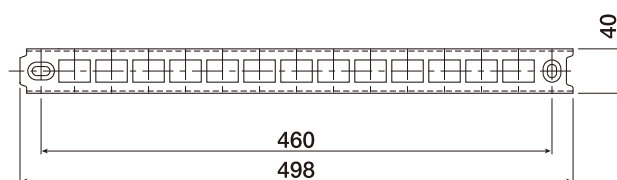


KB-500A (溶融亜鉛メッキ)

KBS-500A (ステンレス)

アンカーとサラビスが2組  
セットされています。

(13穴)

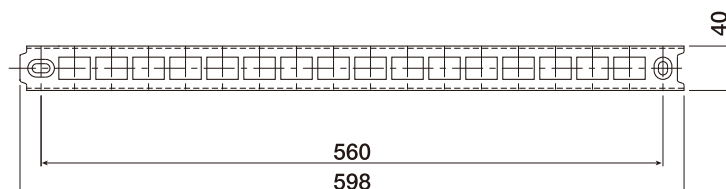


KB-600A (溶融亜鉛メッキ)

KBS-600A (ステンレス)

アンカーとサラビスが2組  
セットされています。

(16穴)



品名	厚み(t)	仕上げ	在庫
KB-200A	2.3	溶融亜鉛メッキ JIS H8641 HDZ40	●
KB-300A			●
KB-400A			●
KB-500A			●
KB-600A			●
KBS-200A	2.0	ステンレスSUS304	●
KBS-300A			●
KBS-400A			●
KBS-500A			●
KBS-600A			

上記以外の寸法も製作いたします。弊社営業担当者にご確認ください。

※●は在庫品です。在庫のない製品の納期は弊社営業担当者にご確認ください。

# クランプ ベース脚

(すべて受注製作品となります。納期は弊社営業担当者にご確認ください)

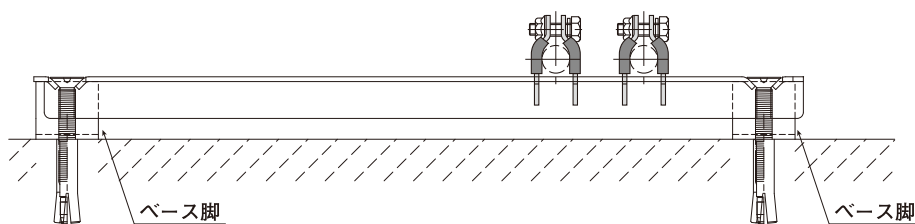
## ベース脚

ベースの高さを調整する時に使用します。

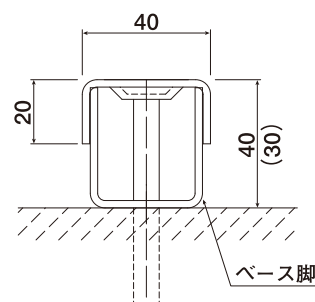
品名	厚み(t)	高さ	仕上げ
KBF-40	2.3	40	熔融亜鉛メッキ
KBFS-40	2.0	(30)	ステンレスSUS304

※特殊な高さにも対応致します。

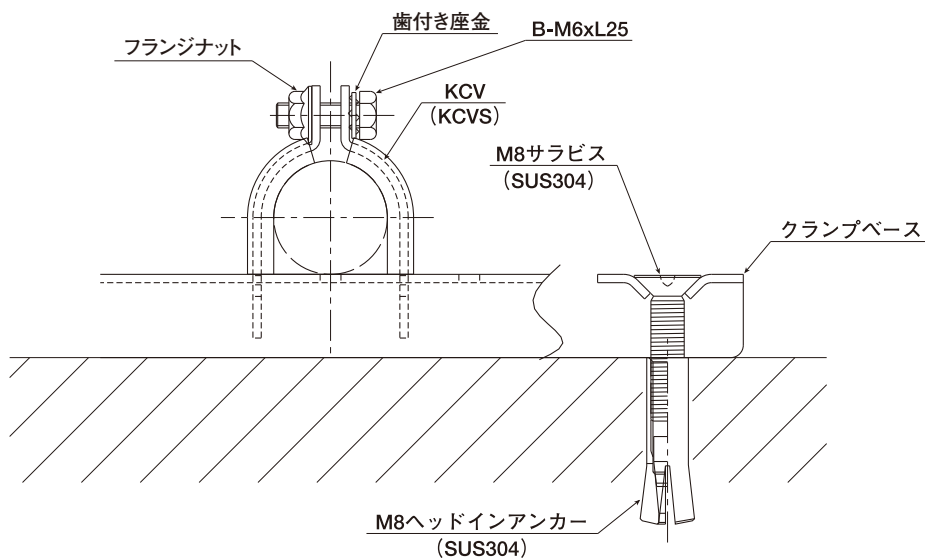
側面図



断面図

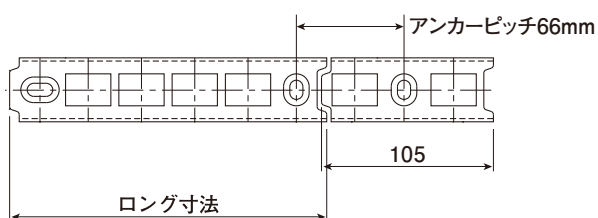


取付断面図

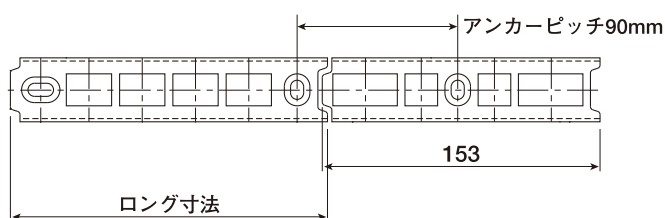


クランプベース ロング型とM型、L型との連結、追加配管、変則寸法の施工に柔軟な対応ができます。

ロング型とM型を連結する場合

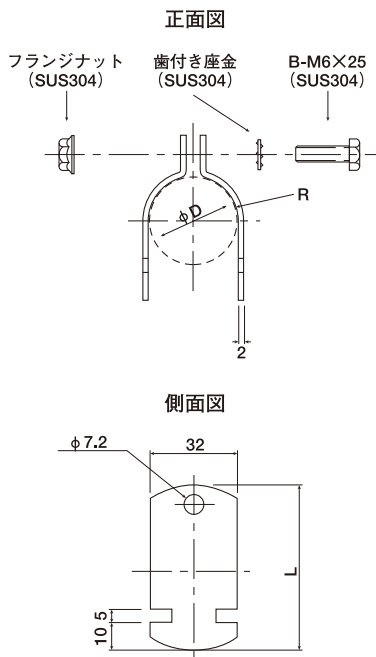


ロング型とL型を連結する場合



# クランプとケーブルクランプの寸法図

## KC/KCS クランプ

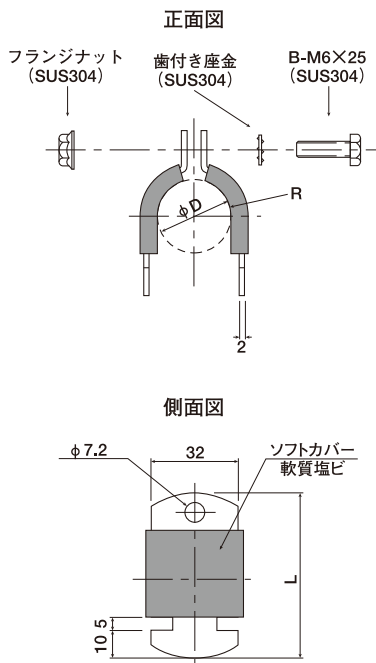


## 管用クランプ

呼び	R	L	適合径 φD	在庫
KC,KCS-8	4.25	37.2	9.8~11.0	
KC,KCS-11	5.5	38.6	11.1~12.5	
KC,KCS-15	7.5	43.4	15.0~17.0	
KC,KCS-18	9.0	45.3	17.1~19.0	
KC,KCS-20	10.0	47.3	19.1~21.0	
KC,KCS-22	11.0	49.3	21.1~23.0	●
KC,KCS-26	13.25	53.8	25.0~27.5	●
KC,KCS-30	15.0	57.3	28.5~31.0	
KC,KCS-33	16.65	60.6	31.8~34.3	●
KC,KCS-38	19.05	65.4	36.6~39.1	
KC,KCS-42	20.95	69.2	40.8~42.9	●
KC,KCS-48	23.9	75.1	46.3~48.8	●
KC,KCS-51	25.4	78.1	49.3~51.8	
KC,KCS-60	29.8	86.9	58.1~60.6	●
KC,KCS-64	31.75	90.8	62.0~64.5	
KC,KCS-76	38.1	103.5	74.7~77.2	●
KC,KCS-88	43.95	115.2	86.4~88.9	
KC,KCS-101	50.35	128.0	99.4~101.7	
KC,KCS-113	56.7	140.7	111.9~114.4	

(上記表以外の寸法については、ご相談ください)

## KCV/KCVS ケーブルクランプ



## ケーブル用クランプ

呼び	R	L	適合径 φD	在庫
KCV,KCVS-8A	4.25	37.2	6.8~8.5	●
KCV,KCVS-8	4.25	37.2	8.6~10.0	●
KCV,KCVS-11	5.5	38.6	10.1~12.0	●
KCV,KCVS-15A	7.5	43.4	12.1~14.0	●
KCV,KCVS-15	7.5	43.4	14.1~15.0	●
KCV,KCVS-18A	9.0	45.3	15.1~16.0	●
KCV,KCVS-18	9.0	45.3	16.1~17.5	●
KCV,KCVS-20	10.0	47.3	17.6~19.5	●
KCV,KCVS-22	11.0	49.3	19.6~21.5	●
KCV,KCVS-26A	13.25	53.8	22.5~24.5	●
KCV,KCVS-26	13.25	53.8	24.6~26.0	●
KCV,KCVS-30A	15.0	57.3	26.1~28.0	●
KCV,KCVS-30	15.0	57.3	28.1~29.5	●
KCV,KCVS-33A	16.65	60.6	29.6~31.3	●
KCV,KCVS-33	16.65	60.6	31.4~32.8	●
KCV,KCVS-38A	19.05	65.4	33.6~36.1	●
KCV,KCVS-38	19.05	65.4	36.2~37.6	●
KCV,KCVS-42A	20.95	69.2	37.7~39.9	●
KCV,KCVS-42	20.95	69.2	40.0~41.4	●
KCV,KCVS-48A	23.9	75.1	43.3~45.6	
KCV,KCVS-48	23.9	75.1	45.7~47.3	
KCV,KCVS-51A	25.4	78.1	47.4~48.8	
KCV,KCVS-51	25.4	78.1	48.9~50.3	
KCV,KCVS-60A	29.8	86.9	55.1~57.6	
KCV,KCVS-60	29.8	86.9	57.7~59.1	
KCV,KCVS-64A	31.75	90.8	59.2~61.5	
KCV,KCVS-64	31.75	90.8	61.6~63.0	
KCV,KCVS-76A	38.1	103.5	71.7~74.0	
KCV,KCVS-76	38.1	103.5	74.1~75.7	
KCV,KCVS-88A	43.95	115.2	83.4~85.9	
KCV,KCVS-88	43.95	115.2	86.0~87.4	
KCV,KCVS-101A	50.35	128.0	96.2~98.7	
KCV,KCVS-101	50.35	128.0	98.8~100.2	
KCV,KCVS-113A	56.7	140.7	108.9~111.4	
KCV,KCVS-113	56.7	140.7	111.5~112.9	

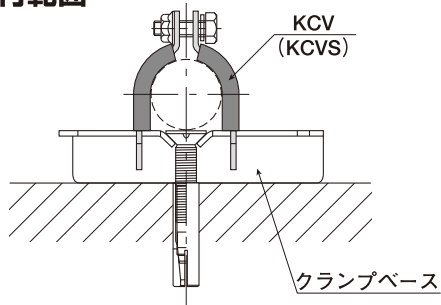
(上記表以外の寸法については、ご相談ください)

品名	仕上げ
KC	溶融亜鉛メッキ
KCV	JIS H8641 HDZ35
KCS	ステンレスSUS304
KCVS	研磨処理

※●は在庫品です。在庫のない製品の納期は弊社営業担当者にご確認ください。

# 取付要領図

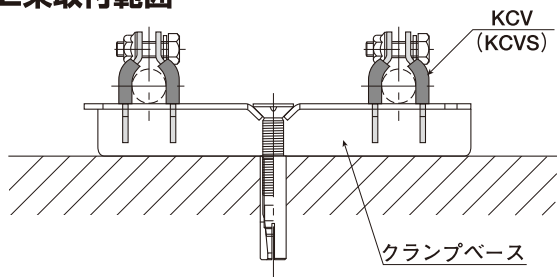
## 1条取付範囲



TYPE	KB-MA	KB-LA
名称	KBS-MA	KBS-LA
	中央	中央
ケーブル	φ 13～φ 80	φ 13～φ 125
薄鋼電線管	C19～C75	C19～C75
厚鋼電線管	G16～G70	G16～G104

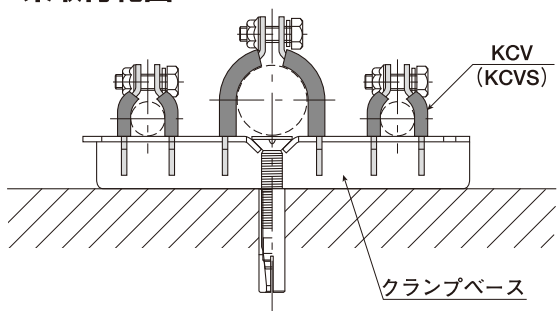
※ケーブルを片側に寄せることにより、ケーブル外径 φ 6.8からの支持が可能です。

## 2条取付範囲



TYPE	KB-MA, KBS-MA		KB-LA, KBS-LA	
名称	左	右	左	右
ケーブル	φ 6.8～φ 26.2	φ 6.8～φ 26.2	φ 6.8～φ 49.2	φ 6.8～φ 49.2
薄鋼電線管	C15～C25	C15～C25	C15～C51	C15～C51
厚鋼電線管	G16～G22	G16～G22	G16～G42	G16～G42

## 3条取付範囲



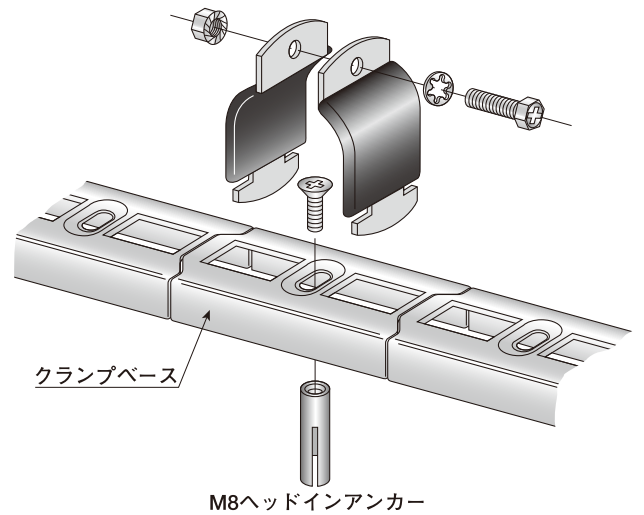
TYPE	KB-LA, KBS-LA		
名称	左	中央	右
ケーブル	φ 6.8～φ 26.2	φ 13～φ 49.2	φ 6.8～φ 26.2
薄鋼電線管	C15～C25	C19～C51	C15～C25
厚鋼電線管	G16～G22	G16～G42	G16～G22

## 4条以上の取付範囲

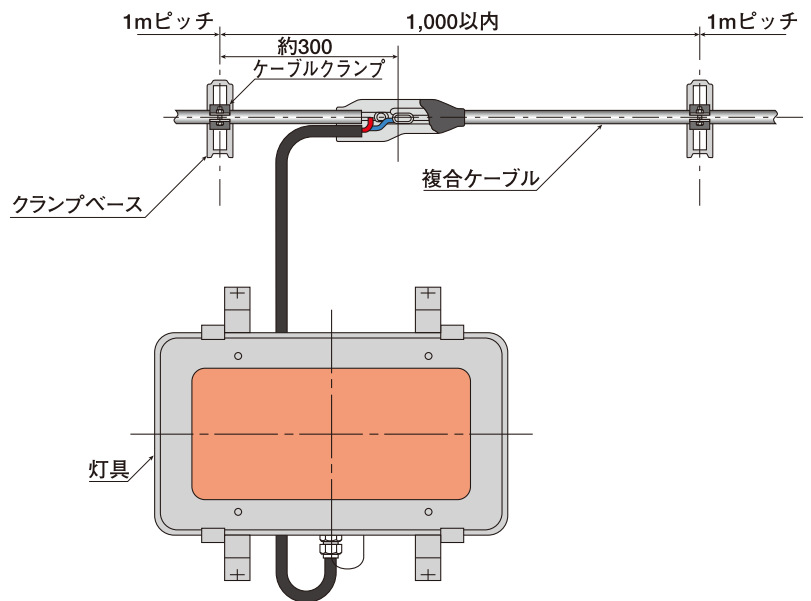
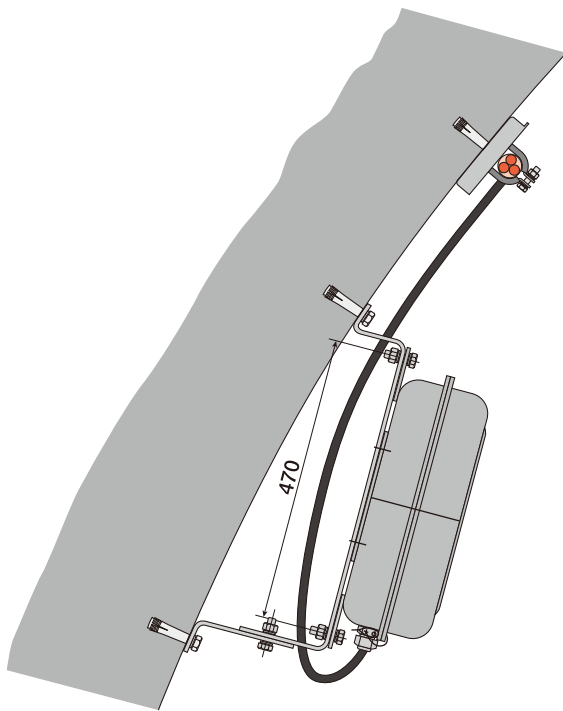
※クランプベースの連結が可能です。条数の多い場合はロング型が便利です。尚、連結部分へのケーブル取り付け範囲は、外径 φ 11.5以上で検討してください。又、ロング型とM型、L型の連結部分への取り付けは、外径 φ 40以上で検討してください。



### クランプベース組立図要領図



### クランプベース取付要領図



## 株式会社 タチバナ

- 本 社 大阪市西淀川区御幣島1丁目12番22号  
〒555-0012 TEL.06-6477-7791(代表) FAX.06-6477-1201
- 東京営業所 東京都港区浜松町1丁目27番16号(浜松町DSビル6階)  
〒105-0013 TEL.03-3434-5454(代表) FAX.03-3434-5596
- 名古屋営業所 名古屋市中区錦1丁目18番11号(CK21広小路伏見ビル5階)  
〒460-0003 TEL.052-220-5005(代表) FAX.052-212-1281
- 中国営業所 岡山市北区柳町2丁目6番25号(朝日生命岡山柳町ビル11階)  
〒700-0904 TEL.086-232-2231(代表) FAX.086-232-4396
- 福岡営業所 福岡市博多区博多駅前4丁目20番23号(セントラルビル2階)  
〒812-0011 TEL.092-413-6003(代表) FAX.092-413-6056

URL <http://www.tachibana-net.co.jp/>

E-mail [info@tachibana-net.co.jp](mailto:info@tachibana-net.co.jp)

仕様・デザインは改良のため予告なく変更する場合があります。