

TACHIBANA

# ソフトフッカー トンネル用

NETIS登録 実績

トンネルの厳しい環境に対応する  
新感覚のケーブル支持材“ソフトフッカー”  
施行簡易、耐久長期、景観美麗です。

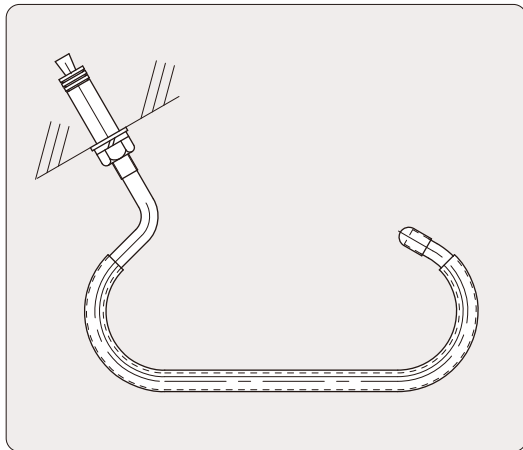


株式会社 **タチバナ** は、

各種配管支持架台や機器用架台等の設計から、製作販売まで幅広く行っております。

電路支持材メーカーとして、あらゆるご要望にお応えできるよう、万全の体制で準備しております。

■すべて受注製作品です。納期は弊社営業担当者にご確認ください。



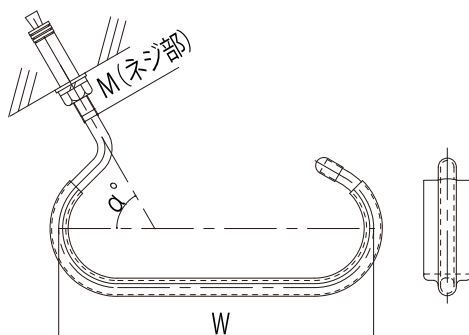
トンネル内に使用される設備部材はその劣悪な環境に配慮した製品が必要です。

湿気、排気ガス、結露、除雪剤、埃等が複合的に作用し、各種部材は、想定される以上の劣化を招いているのが現状です。

トンネル用ソフトフッカー (SFB-□DTS) は、そういう劣悪な環境に対応する配線材として、安価で耐久性に富み、構造的に落下しない、簡易な施工性に配慮した製品です。

## SFB-□DTS

トンネル側面の配線に使用します。



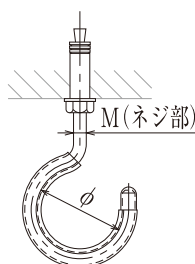
α°はトンネル壁面の傾きに合わせて供給致します。  
※α°決定後、受注製作となります。

| 型番        | W(mm) | M(ネジ部) | 許容静荷重(N) |
|-----------|-------|--------|----------|
| SFB-12DTS | 120   | M10    | 98       |
| SFB-15DTS | 150   | M10    | 88       |
| SFB-20DTS | 200   | M10    | 78       |
| SFB-30DTS | 300   | M12    | 98       |

※1 材質はステンレスSUS304、許容荷重は標準寸法でおこなっております。  
振り出し取り付け角度などにより許容荷重は変化します。  
※2 溶融亜鉛メッキ製品も製作可能です。

## SFB-□MS

トンネル横断、非常用通路等、少量の配線に使用します。

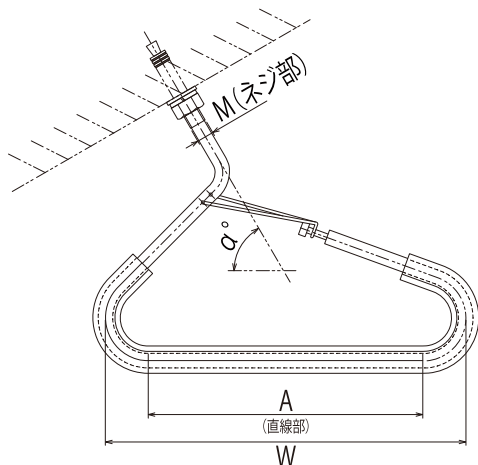


| 型番       | φ(mm) | M(ネジ部) | 許容静荷重(N) |
|----------|-------|--------|----------|
| SFB-04MS | 40    | M8     | 264      |
| SFB-06MS | 60    | M10    | 294      |
| SFB-08MS | 80    | M10    | 225      |
| SFB-10MS | 100   | M10    | 186      |

■すべて受注製作品です。納期は弊社営業担当者にご確認ください。

## SFS-□DTS

ソフトフッカーの改良型として、ケーブル離脱防止のスプリングを装着しました。簡便に安全配線ができます。



| 型番         | W(mm) | A(mm) | M(ネジ部) | 許容静荷重(N) |
|------------|-------|-------|--------|----------|
| SFS-15DTS  | 150   | 79    | M12    | 156      |
| SFS-20DTS  | 200   | 119   | M12    | 137      |
| SFS-30DTS  | 300   | 219   | M12    | 98       |
| SFS-213DTS | 213   | 150   | M12    | 107      |
| SFS-263DTS | 263   | 200   | M12    | 88       |
| SFS-363DTS | 363   | 300   | M12    | 68       |

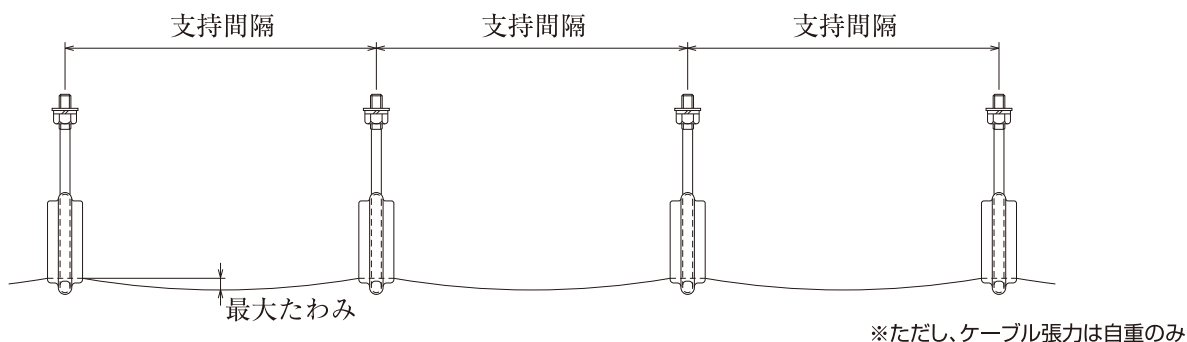
※ $\alpha^\circ$ 決定後、受注製作となります。



## ◎支持間隔の検討

ソフトフッカーの取付間隔は長い程、経済的に仕上がりますが、ケーブルのたわみ量と兼ね合せて検討してください。

### 《例／VVR3.5□×3<sup>C</sup>ケーブルを布設した実験》



| 支持間隔  | たわみ〔平均〕 | 測定箇所 |
|-------|---------|------|
| 0.5M  | 0mm     | 18箇所 |
| 0.75M | 11.2mm  | 9箇所  |
| 1.0M  | 23.0mm  | 8箇所  |

## 株式会社 タチバナ

- 本社 大阪市西淀川区御幣島1丁目12番22号  
〒555-0012 TEL.06-6477-7791(代表) FAX.06-6477-1201
- 東京営業所 東京都港区浜松町1丁目27番16号(浜松町DSビル6階)  
〒105-0013 TEL.03-3434-5454(代表) FAX.03-3434-5596
- 名古屋営業所 名古屋市中区錦1丁目18番11号(CK21広小路伏見ビル5階)  
〒460-0003 TEL.052-220-5005(代表) FAX.052-212-1281
- 中国営業所 岡山市北区柳町2丁目6番25号(朝日生命岡山柳町ビル11階)  
〒700-0904 TEL.086-232-2231(代表) FAX.086-232-4396
- 福岡営業所 福岡市博多区博多駅東2丁目6番23号(博多駅前第2ビル2階)  
〒812-0013 TEL.092-413-6003(代表) FAX.092-413-6056

URL <http://www.tachibana-net.co.jp/>  
E-mail [info@tachibana-net.co.jp](mailto:info@tachibana-net.co.jp)

仕様・デザインは改良のため予告なく変更する場合があります。