

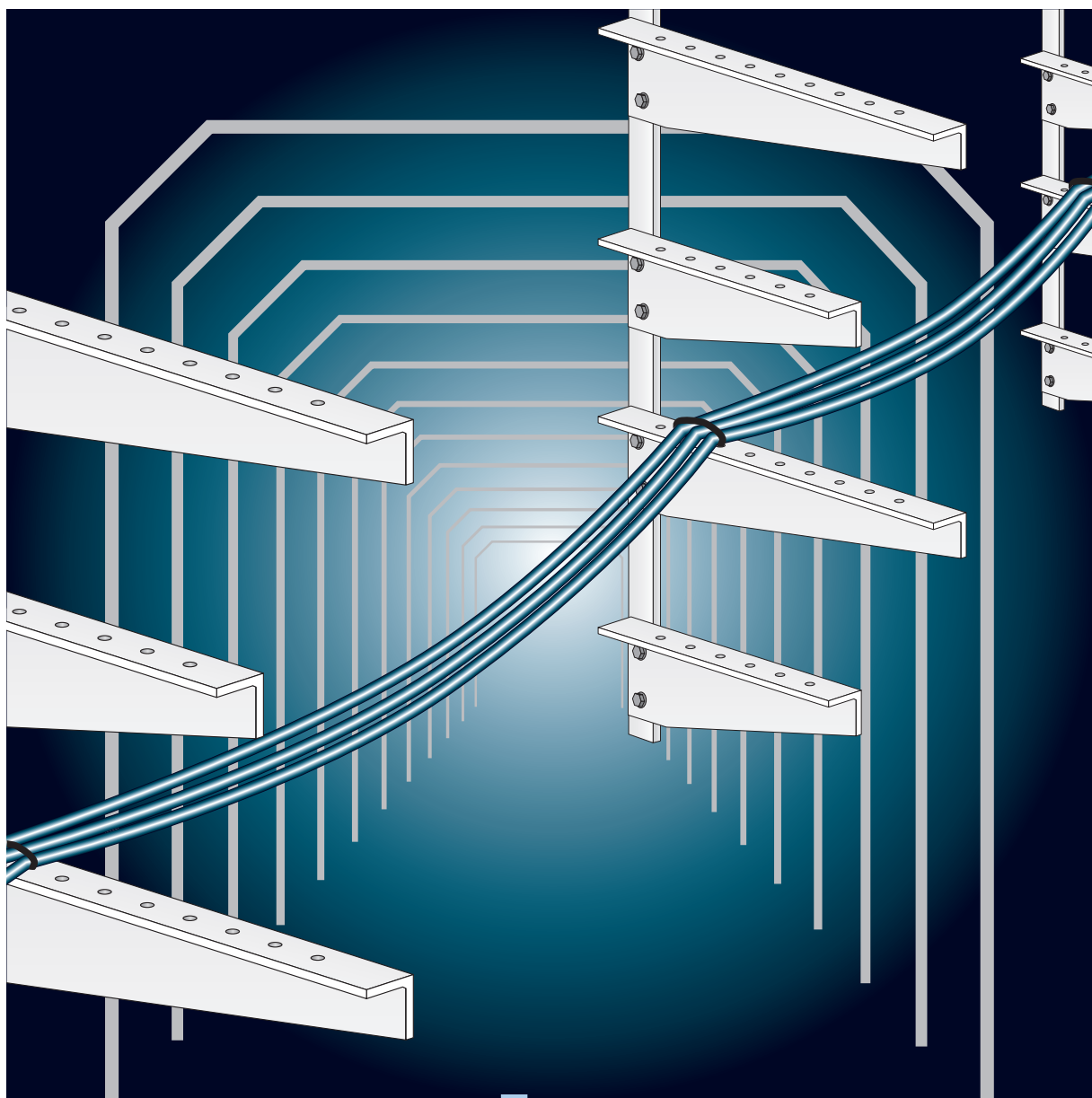
TACHIBANA

GFRP スタンドブラケット

GFRP STAND BRACKET

新製品

耐久性へのこだわり。材質は〈GFRP〉



タッチバナは、
各種配管支持架台や機器用架台等の設計から、製作販売まで幅広く行っております。
電路支持材メーカーとして、
あらゆるご要望にお応えできるよう、万全の体制で準備しております。

半永久的耐久性を追求。

共同溝などにおいて、重要な電力ケーブル、通信用ケーブルの配線を固定するその多くは金属製支持金物です。しかし、その金属製支持金物は長年の使用による腐食や老朽化などで耐久性が徐々に失われてしまいます。タチバナがお届けする〈GFRP スタンドブラケット〉は耐久性を重視し、材質成形法を〈GFRP 引抜成形品〉と致しました。従来の金属製支持金物で問題となる腐食を無くし、品質の安定する引抜成形法で半永久的耐久性を追求いたしました。しかも軽量のため現場での施工が楽になり、資材の運搬や搬入も楽になります。

GFRPスタンドブラケットの特徴

特徴

●軽量でしかも高強度

現場での施工が容易で、引抜成形品のため品質は極めて安定しています。また、接続ボルト位置をずらすことにより強度性を向上させています。

●抜群の耐食性

材質はGFRP(ガラス繊維強化不飽和ポリエステル樹脂)のため錆びを知りません。特に沿岸や湿気の多い場所での使用は有効です。また耐薬品性にも優れ半永久的の使用に対応します。

●秀でた耐熱・耐寒性

+100℃～-50℃まで広範囲な耐熱・耐寒性を持ち寒暖差のある日本列島、北は北海道から南は沖縄まで安心してご使用いただくことが可能です。

●優れた電気絶縁性

絶縁性にも優れており、非帯磁性がありますのでケーブルを安心してご使用いただけます。

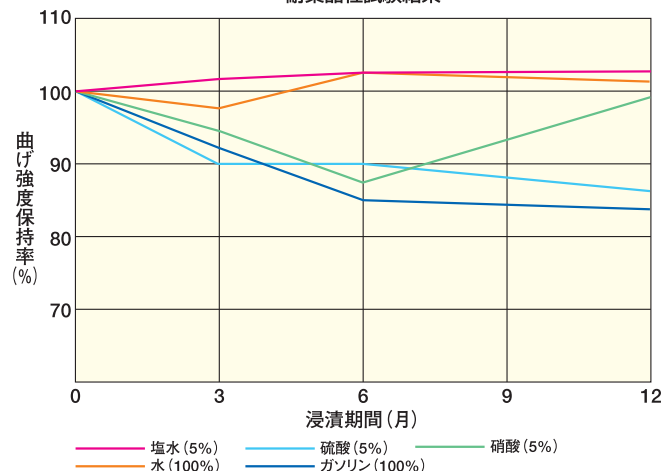
●自由な長尺・着色性

引抜成形品のためスタンド・ブラケット共に自由な長尺・着色が可能です。

特注製作品となりますのでお問い合わせください。

耐薬品性

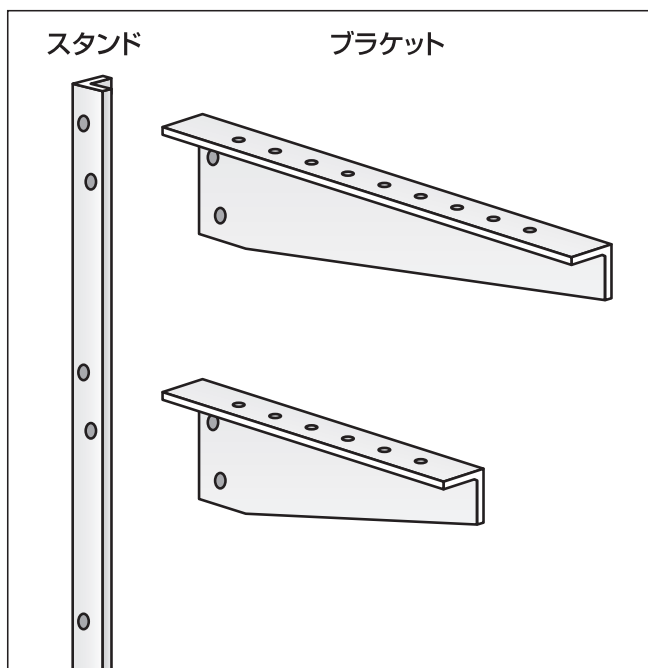
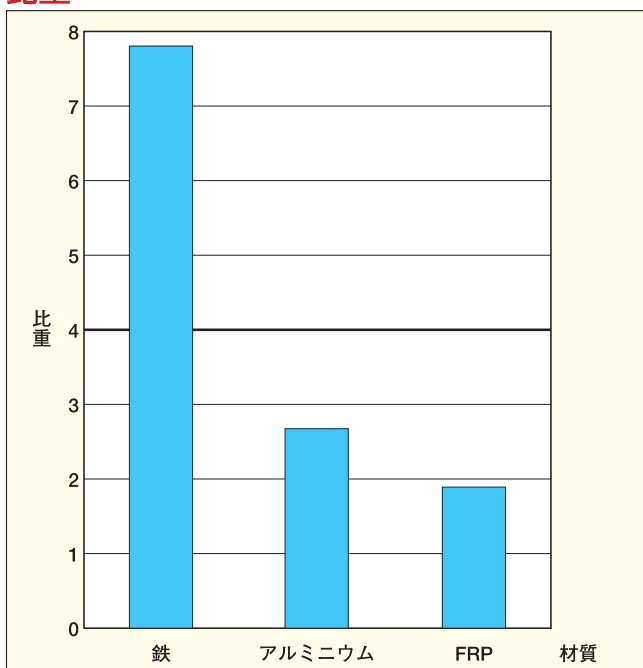
耐薬品性試験結果



物性

項目	GFRP引抜成形品	単位
比重	1.9	—
曲げ強さ	450	MPa
引張強さ	400	MPa
曲げ弾性率	25	GPa
引張弾性率	25	GPa

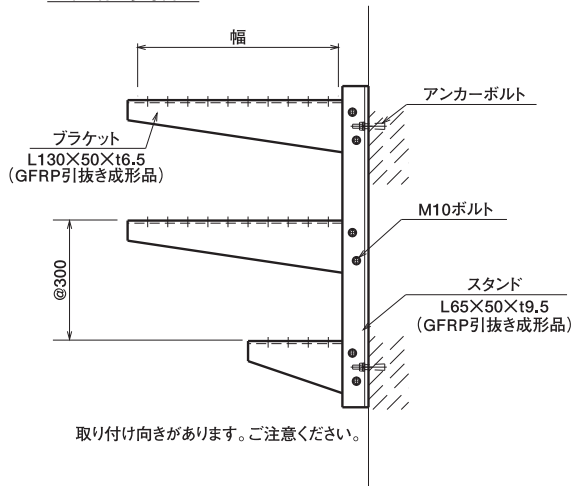
比重



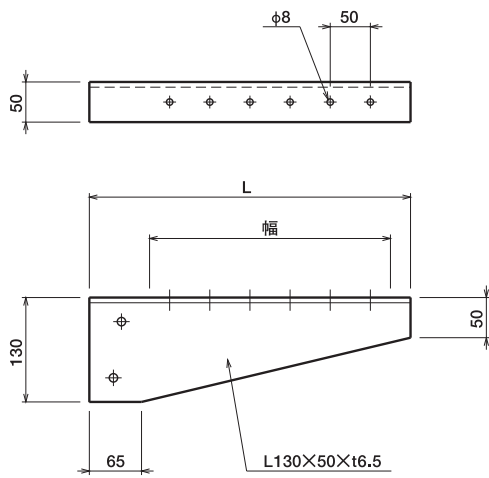
施工例



取り付け参考例



ブラケット



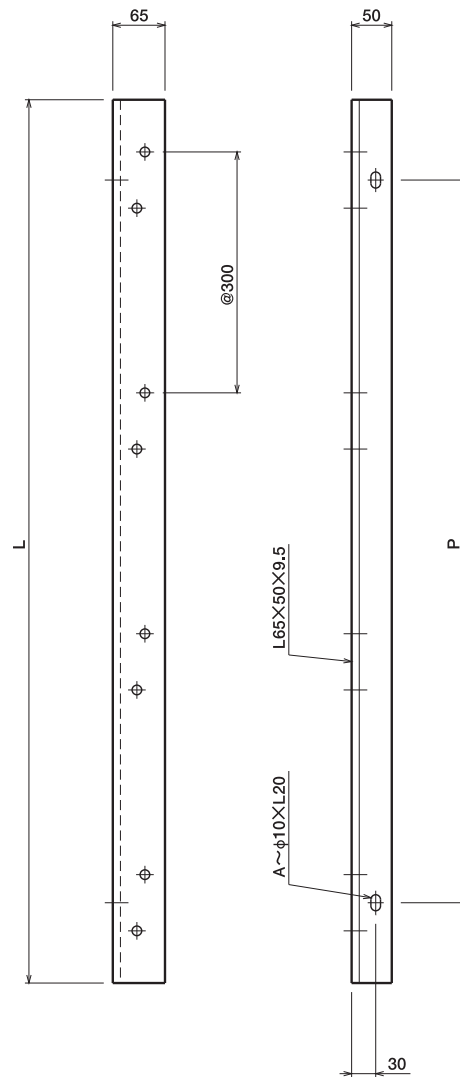
ブラケット

型番	幅	L	許容荷重(N)※
GFRP-B200W	200	300	2000
GFRP-B300W	300	400	1500
GFRP-B400W	400	500	1200
GFRP-B500W	500	600	1000
GFRP-B600W	600	700	850

取り付け向きがあります。ご注意ください。
材質成形法：GFRP引抜き成形品／色相：白
ケーブルの布設面の角には面取りをしています。

※許容荷重はブラケット単品です。
スタンド(段数)、ブラケット(幅)、支持間隔、現場条件など、
組合せにより総合的な許容荷重は変化します。

スタンド



スタンド

型番	段数	L	P	A
GFRP-S200L	1	200	150	2
GFRP-S500L	2	500	300	2
GFRP-S800L	3	800	600	2
GFRP-S1100L	4	1100	900	2
GFRP-S1400L	5	1400	600	3
GFRP-S1700L	6	1700	750	3
GFRP-S2000L	7	2000	900	3

取り付け向きがあります。ご注意ください。
材質成形法：GFRP引抜き成形品／色相：白