

取付簡単! 固定一発!!

現場の安全性と作業効率を考慮した電線管支持金物。

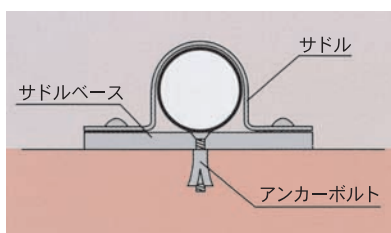


タッチバナは、
各種配管支持架台や機器用架台等の設計から、製作販売まで幅広く行っております。
電路支持材メーカーとして、
あらゆるご要望にお応えできるよう、万全の体制で準備しております。

電線管支持材のベストセレクション。

電線管などの支持は、素早く簡単に終わらせたいもの。しかし、配管に必要な距離や設置面の状況によって、その作業効率は大きく違ってきます。そこでタチバナのサドルベースは小さいながらも多くの特長を持った支持金具です。すでに古くから数多くの現場に採用され、その実績が認められた電線管支持材のベストセレクションータチバナのサドルベースです。

アンカーボルト1本打。工費材料費軽減。

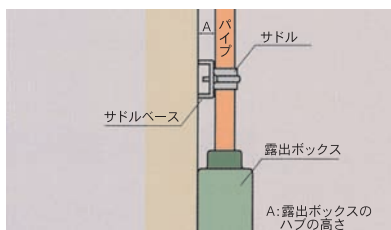


従来の両サドル固定の場合、アンカーボルトの打ち込みが2本であったのが、1本でよくなり工費や材料費の省力・省コストにつながります。また、固定のアンカーボルトが1本のため、パイプの中心線上にアンカーを打つことができます。

- アンカー引抜荷重
- AYプラグ M5 450kg
- M6アンカー 900kg



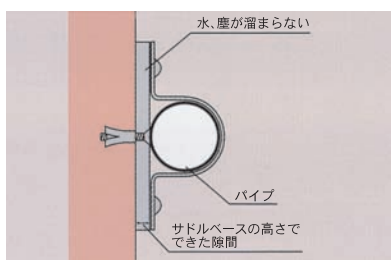
S曲げ加工が不要です。



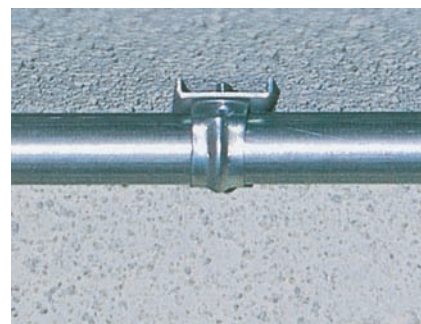
露出ボックスからの配管では、露出ボックスと配管設置面との段差により、従来品ではS曲げ加工を必要としました。タチバナではサドルベースを採用することで、段差に対するS曲げ加工を不要にし、現場での作業の軽減を約束します。



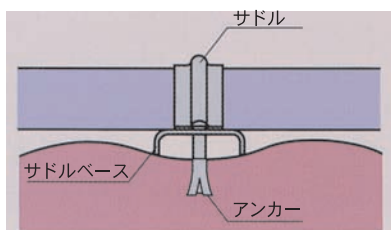
パイプの腐食がおこりにくい。



電線管などのパイプが、サドルベースにより直接壁面や床面に密着せず、パイプと設置面との間に空間をつくることで、従来おこりがちな壁面からの漏水や塵溜まりによるパイプの腐食がおこりにくく、パイプの寿命を守ります。



設置面の小さな凹凸にも対応。



壁面や床面にある小さな凹凸に左右されることなく、パイプを傷めずしかも美しい配管ができます。また、カップリングによる接続部にてできる突出箇所も、サドルベースがつくる隙間によって気にせず楽に作業が行えます。

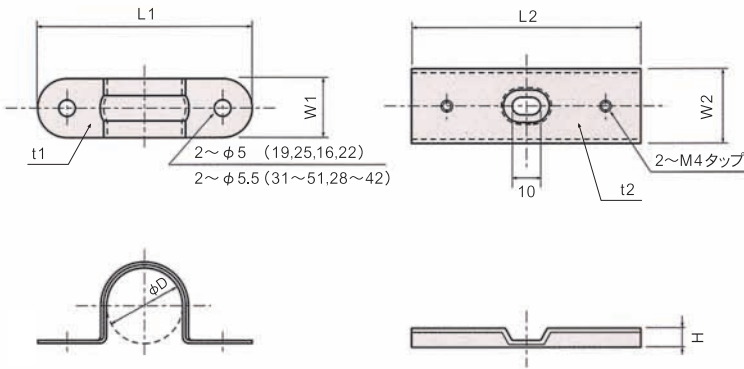


取付簡単、タチバナのサドルベース。



サドルベースのサイズ

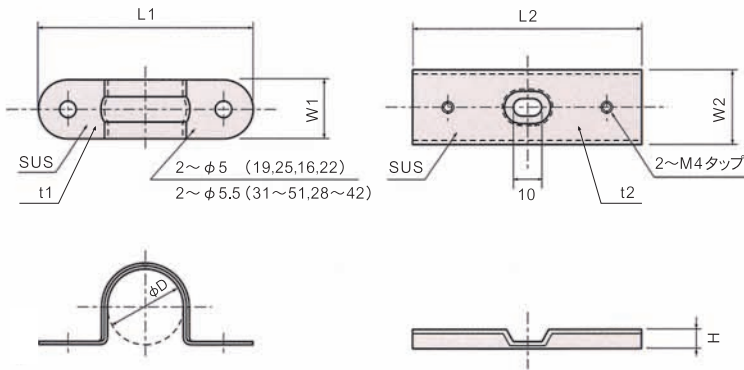
■電気メッキ仕上



型番	サイズ	D	W1	W2	L1	L2	H	t1	t2	許容荷重(kg)			入数	
										F1	F2	F3	小箱	大箱
SB-19E	19	19.5	15	25	60	64	6	0.9	1.2	10	20	40	25	600
SB-25E	25	25.5	20		70	74					10	20	480	
SB-31E	31	32	25	85	89	6	1.2	1.6	10	40	130	10	240	
SB-39E	39	38.5		95	99					30	110	5	100	
SB-51E	51	51	30	110	114	15	1.6	10	100	5	100			
SB-16E	16	21.5	20	25	65	69	6	0.9	1.2	10	20	40	25	600
SB-22E	22	27			75	79					10	20	480	
SB-28E	28	33.5	25	90	94	6	1.2	1.6	10	40	130	10	240	
SB-36E	36	42		100	104					30	110	5	100	
SB-42E	42	48	30	100	114	15	1.6	10	100	5	100			

※取付ビス (M4)、AYプラグ (M5) 付属
 ※コンクリート孔径 8.5mm

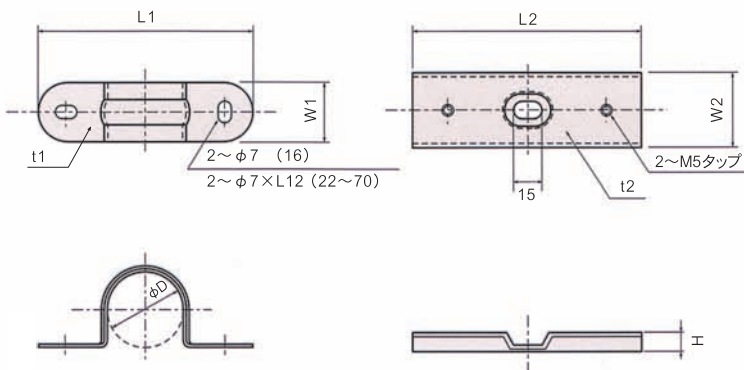
■ステンレス製



型番	サイズ	D	W1	W2	L1	L2	H	t1	t2	許容荷重(kg)			入数	
										F1	F2	F3	小箱	大箱
SB-19S	19	19.5	17	25	57	64	6	0.8	1.2	10	20	80	25	600
SB-25S	25	25.5	20		70	74					10	60	20	480
SB-31S	31	32	25	85	89	6	1	1.5	10	30	100	10	240	
SB-39S	39	38.5		95	99					20	90	5	100	
SB-51S	51	51	30	110	114	15	1.2	10	100	5	100			
SB-16S	16	21.5	20	25	65	69	6	0.8	1.2	10	20	80	25	600
SB-22S	22	27			75	79					10	60	20	480
SB-28S	28	33.5	25	90	94	6	1	1.5	10	30	100	10	240	
SB-36S	36	42		100	104					20	90	5	100	
SB-42S	42	48	30	110	114	15	1.2	10	100	5	100			

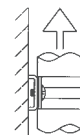
※取付ビス (M4SUS)、AYプラグ (M5SUS) 付属
 ※コンクリート孔径 8.5mm

■溶融亜鉛メッキ仕上



型番	サイズ	D	W1	W2	L1	L2	H	t1	t2	許容荷重(kg)			入数	
										F1	F2	F3	小箱	大箱
SB-16Z	16	21.5	20	27	70	74	7	2.3	2.3	10	60		25	250
SB-22Z	22	27	81		85	80					20	200		
SB-28Z	28	33.5	25	90	94	7	2.3	2.3	10	90	130	10	120	
SB-36Z	36	42		100	104					40	50	100		
SB-42Z	42	48	30	110	114	7	2.3	2.3	10	40		5	100	
SB-54Z	54	60		125	129					30	110	50		
SB-70Z	70	75.5	30	150	154	7	2.3	2.3	10	30	110	50		

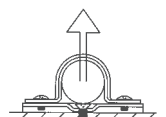
※取付ビス (M5SUS)、アンカー (M6SUS) 付属
 ※コンクリート孔径 11.0mm



F1



F2



F3

