

TACHIBANA

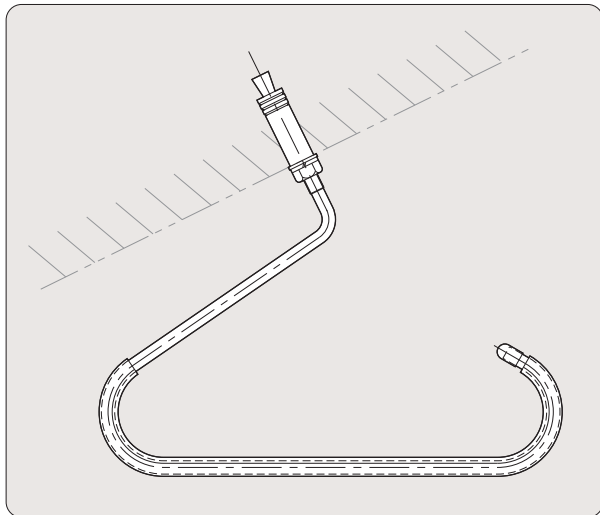
ソフトフッカー トンネル用

NETIS 登録 新技術

トンネルの厳しい環境に対応する
新感覚のケーブル支持材“ソフトフッカー”
施工簡易、耐久長期、景観美麗です。



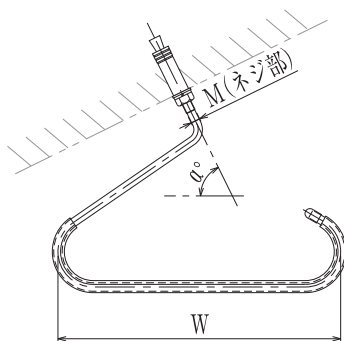
タチバナは、
各種配管支持架台や機器用架台等の設計から、製作販売まで幅広く行っております。
電路支持材メーカーとして、
あらゆるご要望にお応えできるよう、万全の体制で準備しております。



トンネル内に使用される設備部材はその劣悪な環境に配慮した製品が必要です。湿気、排気ガス、結露、除雪剤、埃等が複合的に作用し、各種部材は、想定される以上の劣化を招いているのが現状です。トンネル用ソフトフッカー (SFB-□DTS)は、そういう劣悪な環境に対応する配線材として、安価で耐久性に富み、簡易な施工性に配慮した製品として開発されました。

SFB-□DTS

トンネル側面の配線に使用します。



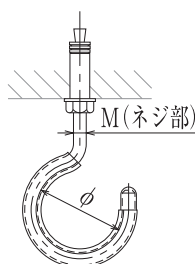
α° はトンネル壁面の傾きに合わせて供給致します。

型番	W(mm)	M(ネジ部)	許容荷重(kgf)
SFB-12DTS	120	M10(3/8)	10
SFB-15DTS	150	M10(3/8)	9
SFB-20DTS	200	M10(3/8)	8
SFB-30DTS	300	M12	10

※1 材質はステンレスSUS304、許容荷重は標準寸法でおこなっております。振り出し取り付け角度などにより許容荷重は変化します。
 ※2 溶融亜鉛メッキ製品も製作可能です。

SFB-□MS

トンネル横断、非常用通路等、少量の配線に使用します。

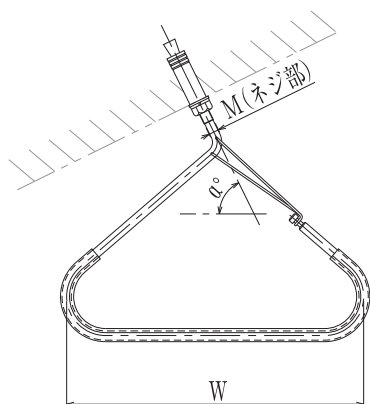


型番	ϕ (mm)	M(ネジ部)	許容荷重(kgf)
SFB-04MS	40	M8	27
SFB-06MS	60	M10(3/8)	30
SFB-08MS	80	M10(3/8)	23
SFB-10MS	100	M10(3/8)	19

SFS-□DTS

〔新規格〕

ソフトフッカーの改良型として、ケーブル離脱防止のスプリングを装着しました。簡便に安全配線ができます。



型番	W(mm)	M(ネジ部)	許容荷重(kgf)
SFS-15DTS	150	M12	16
SFS-20DTS	200	M12	14
SFS-30DTS	300	M12	10



〔垂直面施工例〕

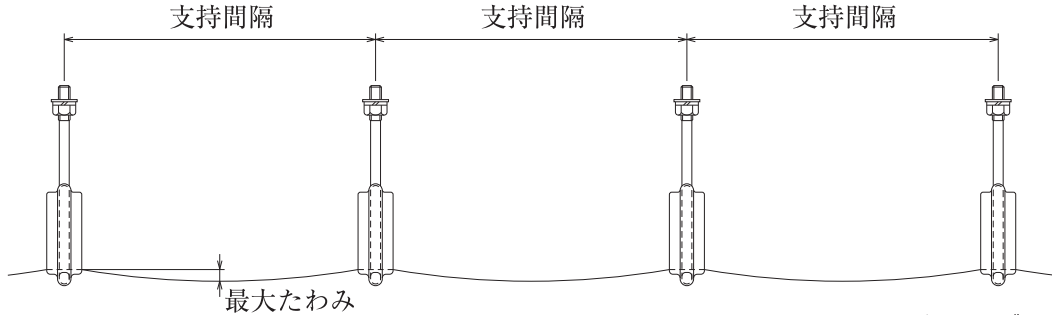
〔傾斜面施工例〕



◎支持間隔の検討資料

ソフトフッカーの取付間隔は長い程、経済的に仕上がりますが、ケーブルのたわみ量と兼ね合せて検討します。

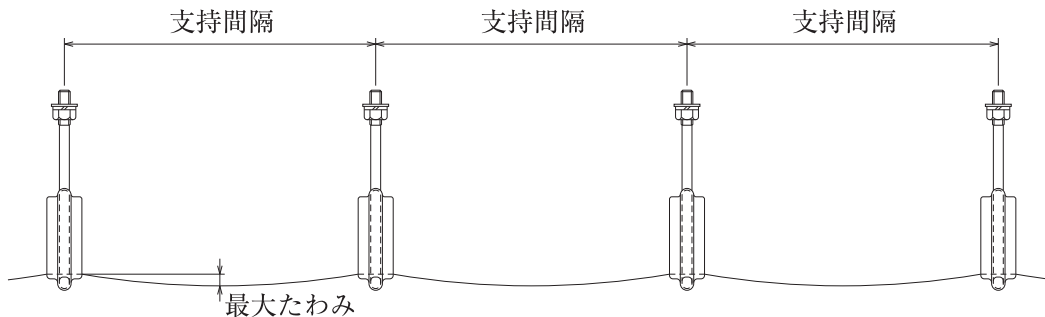
《VVR3.5[□]×3[○]ケーブルを布設した実験》



※ただし、ケーブル張力は自重のみ

支持間隔	たわみ〔平均〕	測定箇所
0.5M	0mm	18箇所
0.75M	11.2mm	9箇所
1.0M	23.0mm	8箇所
2.0M	142.5mm	4箇所

《光ケーブル100[○]を布設する場合の算出弛度》



支持間隔	張力 5kgf	張力 10kgf	張力 15kgf	張力 20kgf
0.5M	1.2mm	0.6mm	0.4mm	0.3mm
0.75M	2.6mm	1.3mm	0.9mm	0.7mm
1.0M	4.5mm	2.3mm	1.5mm	1.2mm