

TACHIBANA

ソフトUタダンシステム

TADAN SYSTEM

NETIS 登録 新技術

多条配管に威力を発揮。  
増設配管、将来配管にも対応。  
現場の救世主ソフトUタダンシステム。



タッチバナは、  
各種配管支持架台や機器用架台等の設計から、製作販売まで幅広く行っております。  
電路支持材メーカーとして、  
あらゆるご要望にお応えできるよう、万全の体制で準備しております。

# またひとつ、現場の声を反映した配管システムが

追加配管時、スペースを気にすることなく安全確実な作業ができ

## 『ソフトUタダンシステム』とは

『ソフトUタダンシステム』は、  
新しい考え方の配管システムです。

配管スペースが狭い!

追加配管の方法がない!

将来増管への配慮ができない!

こういう問題を解決するのが

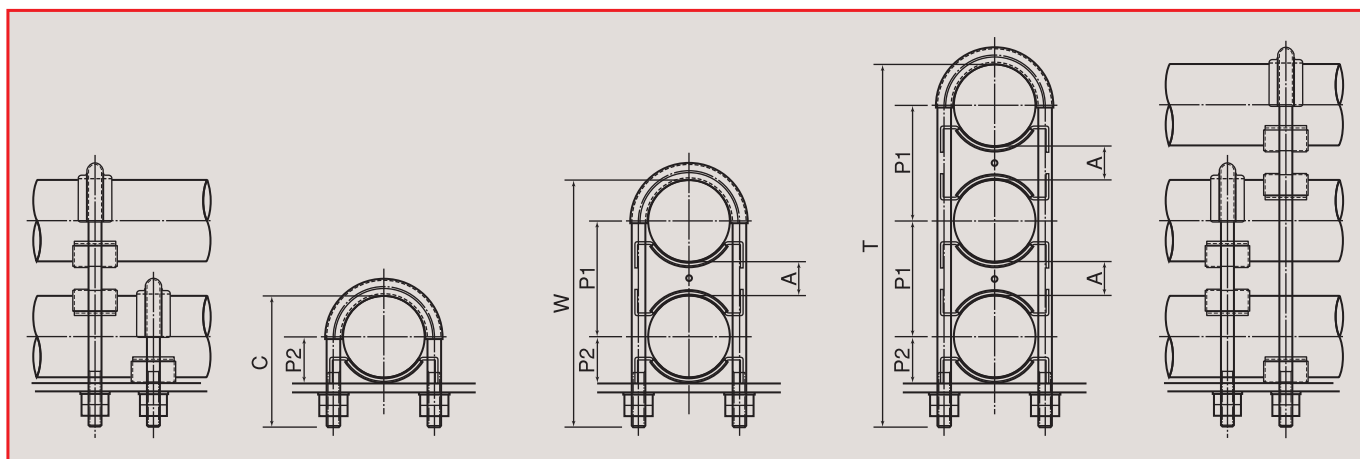
『ソフトUタダンシステム』です。

あらゆる場所に応用できるこのシステムは、

多条配管の場合には、狭いスペースが可能であり、

増設配管の場合には、安全確実な作業を可能にし、

将来増管の場合でも、簡便・経済的な施工が可能です。



| 型番      | C   | W   | T   | A  | 電線管           |      | ビニルパイプ       |      | SGP鋼管         |      | MCCP          |      | FRP管         |      |
|---------|-----|-----|-----|----|---------------|------|--------------|------|---------------|------|---------------|------|--------------|------|
|         |     |     |     |    | P1            | P2   | P1           | P2   | P1            | P2   | P1            | P2   | P1           | P2   |
| SUB-25  | 64  | 132 | 193 | 25 | G28<br>58.3   | 21.7 | VE28<br>59   | 22   | 25A<br>59     | 21.6 |               |      |              |      |
| SUB-40  | 79  | 166 | 247 | 30 | G42<br>77.8   | 28.9 | VE42<br>78   | 29   | 40A<br>78.6   | 28.9 |               |      |              |      |
| SUB-50  | 91  | 190 | 282 | 30 | G54<br>89.6   | 34.8 | VE54<br>90   | 35   | 50A<br>90.5   | 34.9 | 50A<br>91.7   | 35.5 | 50<br>90     | 34.6 |
| SUB-65  | 107 | 222 | 330 | 30 | G70<br>105.2  | 42.6 | VE70<br>106  | 43   | 65A<br>106    | 42.6 |               |      |              |      |
| SUB-80  | 120 | 247 | 368 | 30 | G82<br>117.9  | 49   | VE82<br>119  | 49.5 | 80A<br>119.1  | 49.2 | 80A<br>120.3  | 49.8 | 75<br>113    | 46.1 |
| SUB-100 | 155 | 312 | 463 | 35 | G104<br>148.4 | 61.7 | VP100<br>149 | 65   | 100A<br>149.3 | 64.7 | 100A<br>150.9 | 65.5 | 100<br>143   | 61.5 |
| SUB-125 | 185 | 368 | 540 | 40 |               |      | VP125<br>180 | 78   | 125A<br>179.8 | 77.4 | 125A<br>181.4 | 78.2 | 125<br>173   | 74   |
| SUB-150 | 209 | 420 | 634 | 45 |               |      | VP150<br>210 | 90   | 150A<br>210.2 | 90.1 | 150A<br>212   | 91   | 150<br>203   | 86.5 |
| SUB-200 | 262 |     |     |    |               |      | VP200<br>116 |      | 200A<br>115.7 |      |               |      | 200<br>112.5 |      |
| SUB-250 | 320 |     |     |    |               |      | VP250<br>142 |      | 250A<br>141.9 |      |               |      | 250<br>138.2 |      |
| SUB-300 | 370 |     |     |    |               |      | VP300<br>167 |      | 300A<br>167.5 |      |               |      | 300<br>164.2 |      |

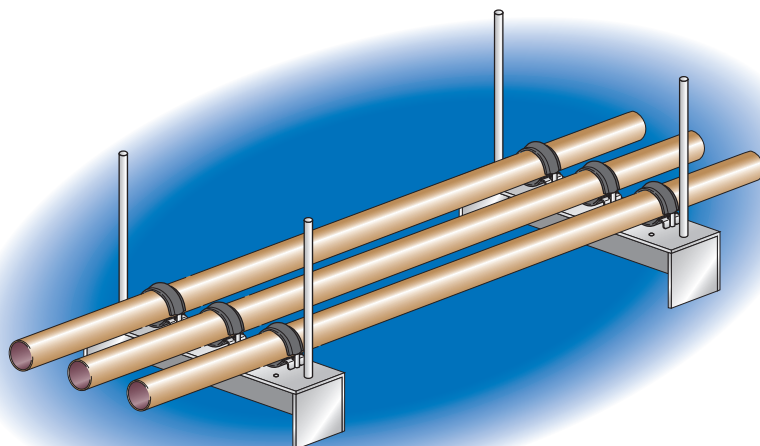
# 誕生。小さなスペースを有効に活かした、ソフトUタ

ます。増設配管も、より経済的に工事を進めることが可能になります

## ソフトUタダンシステムHT 施工例（3条用-3段例）

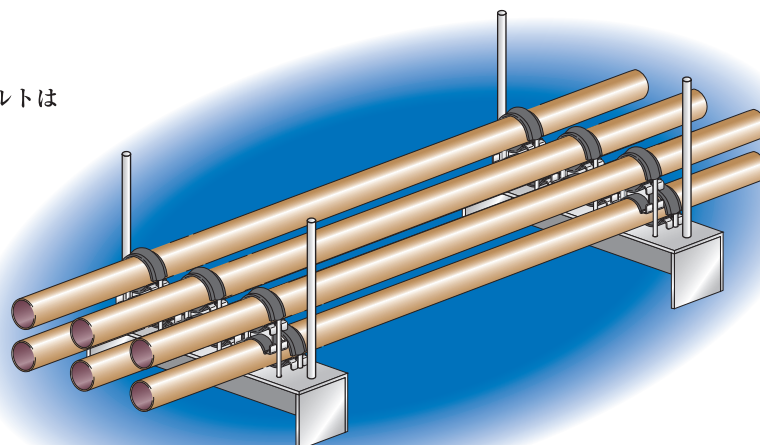
### ●第一段階

まず1段目をソフトUマットとソフトUボルトで管を取り付けます。



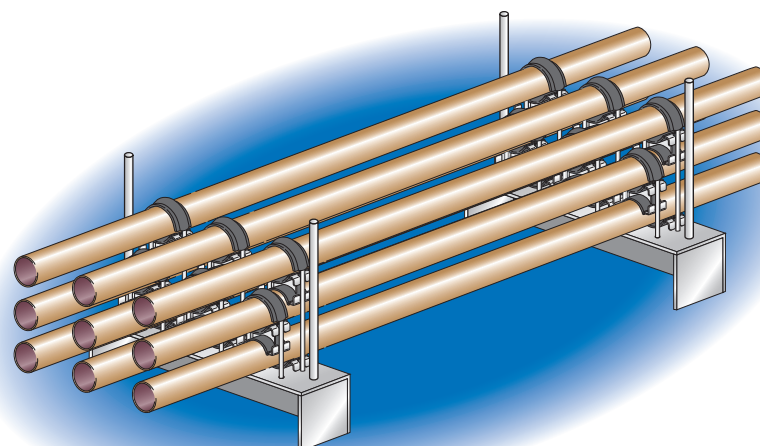
### ●第二段階

2段目の施工を行います。このとき第一段階で取り付け、一段目のソフトUボルトは残した状態にします。一段目の管は固定されていますので、これを利用し、ソフトUスペーサーをのせ二段目の取り付けを行います。



### ●第三段階

3段目の施工を行います。このときも第二段階で取り付け、二段目のソフトUタダンシステムは残した状態で作業します。すでに一段目の管とソフトUマットは二段目を施工した時点で完全に固定されていますので、一段目のソフトUボルトだけを外し、三段目の配管をし、固定作業を行います。これで全ての管が完全に固定されます。

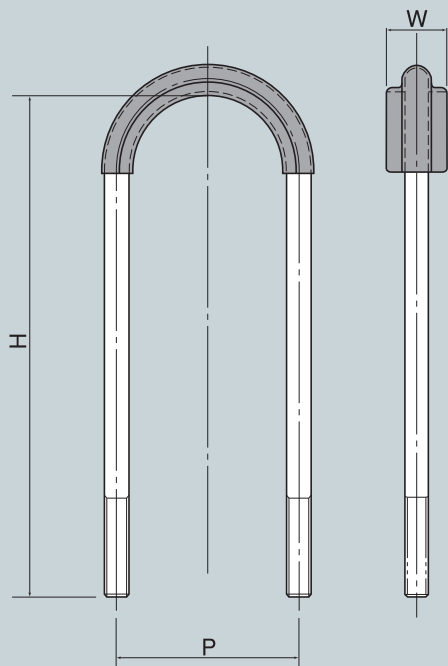


# ダンシシステムです。

。配管可能な空間に安全確実な作業を進められます。

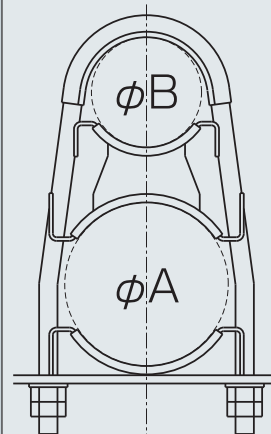
## ソフトUタダンシシステムパーツ

### ソフトUボルト



| 型番       | P   | H   | W  | M(ネジ部) |
|----------|-----|-----|----|--------|
| SUB-25C  | 50  | 64  | 25 | M8     |
| SUB-25W  | 52  | 132 | 30 | M10    |
| SUB-25T  |     | 193 |    |        |
| SUB-40C  | 65  | 79  | 25 | M8     |
| SUB-40W  | 67  | 166 | 30 | M10    |
| SUB-40T  |     | 247 |    |        |
| SUB-50C  | 76  | 91  | 25 | M8     |
| SUB-50W  | 78  | 190 | 30 | M10    |
| SUB-50T  |     | 282 |    |        |
| SUB-65C  | 92  | 107 | 25 | M8     |
| SUB-65W  | 94  | 222 | 30 | M10    |
| SUB-65T  |     | 330 |    |        |
| SUB-80C  | 105 | 120 | 25 | M8     |
| SUB-80W  | 107 | 247 | 30 | M10    |
| SUB-80T  |     | 368 |    |        |
| SUB-100C | 132 | 155 | 30 | M12    |
| SUB-100W | 134 | 312 | 35 |        |
| SUB-100T |     | 463 |    |        |
| SUB-125C | 159 | 185 | 35 | M12    |
| SUB-125W |     | 368 |    |        |
| SUB-150C | 186 | 209 | 35 | M12    |
| SUB-150W |     | 420 |    |        |
| SUB-200C | 237 | 262 | 35 | M12    |
| SUB-250C | 291 | 320 | 35 |        |
| SUB-300C | 342 | 370 | 35 | M12    |

### 受注生産品

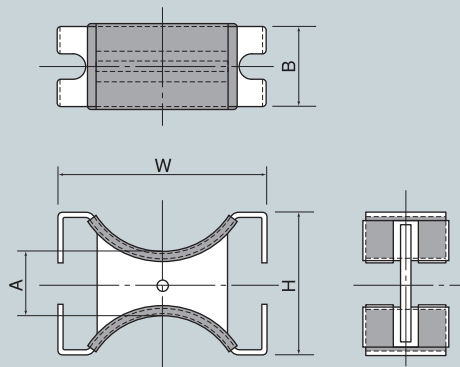


### 2段階 SUB-A×B

仕様: 溶融亜鉛メッキ仕上げ  
(型番SUB-A×B Z)  
ステンレス製  
(型番SUB-A×B S)

仕様: 溶融亜鉛メッキ仕上げ (型番SUB-□Z)  
ステンレス製 (型番SUB-□S)

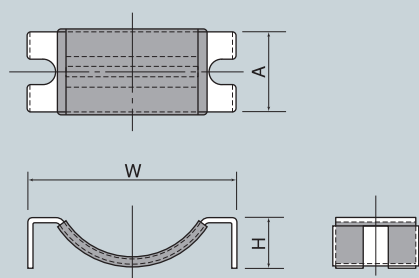
### ソフトUスペーサー



| 型番      | W   | H   | A  | B  |
|---------|-----|-----|----|----|
| SUP-25  | 51  | 37  | 25 | 32 |
| SUP-40  | 67  | 49  | 30 |    |
| SUP-50  | 79  | 59  | 30 |    |
| SUP-65  | 93  | 66  | 30 |    |
| SUP-80  | 106 | 72  | 30 | 38 |
| SUP-100 | 131 | 86  | 35 |    |
| SUP-125 | 157 | 103 | 40 |    |
| SUP-150 | 187 | 120 | 45 |    |

仕様: 溶融亜鉛メッキ仕上げ (型番SUP-□Z)  
ステンレス製 (型番SUP-□S)

### ソフトUマット



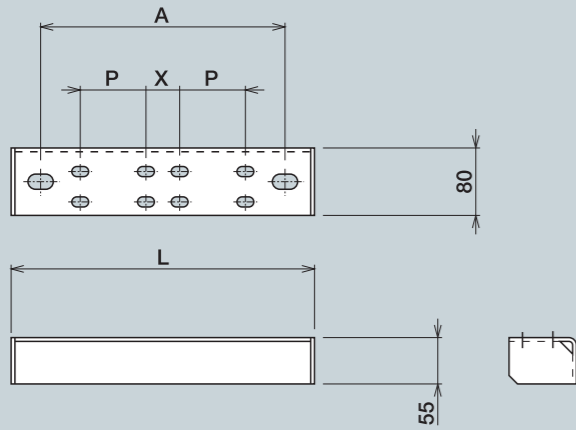
| 型番      | W   | H  | A  |
|---------|-----|----|----|
| SUM-25  | 51  | 13 | 32 |
| SUM-40  | 67  | 17 |    |
| SUM-50  | 79  | 19 |    |
| SUM-65  | 93  | 23 |    |
| SUM-80  | 106 | 23 | 38 |
| SUM-100 | 131 | 33 |    |
| SUM-125 | 157 | 39 |    |
| SUM-150 | 187 | 45 |    |
| SUM-200 | 237 | 57 | 44 |
| SUM-250 | 291 | 70 |    |
| SUM-300 | 342 | 81 |    |

仕様: 溶融亜鉛メッキ仕上げ (型番SUM-□Z)  
ステンレス製 (型番SUM-□S)

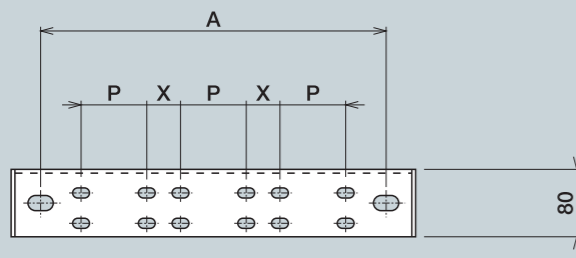
# ソフトUボルトベース

吊用

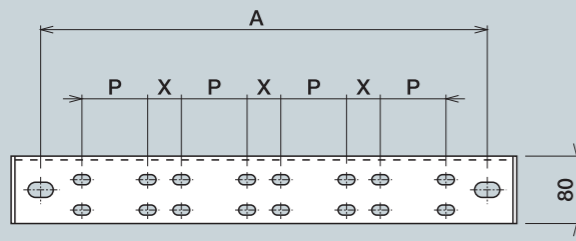
ソフトUボルトベースー2条用 (HW)



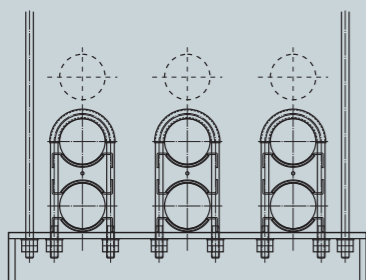
ソフトUボルトベースー3条用 (HT)



ソフトUボルトベースー4条用 (HQ)

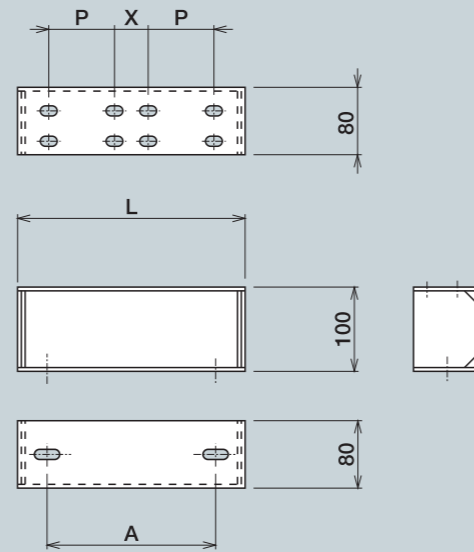


| 型番       | L   | P   | X  | A   | t   |
|----------|-----|-----|----|-----|-----|
| SUG-50HW | 360 | 78  | 32 | 290 | 4.5 |
| SUG-80HW | 420 | 107 | 33 | 350 | 4.5 |
| SUG-50HT | 480 | 78  | 32 | 410 | 4.5 |
| SUG-80HT | 570 | 107 | 33 | 500 | 4.5 |
| SUG-50HQ | 600 | 78  | 32 | 530 | 4.5 |
| SUG-80HQ | 720 | 107 | 33 | 650 | 4.5 |

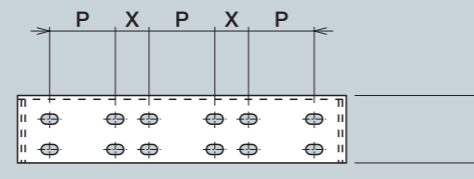


床置用

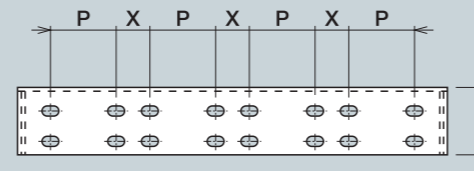
ソフトUボルトベースー2条用 (FW)



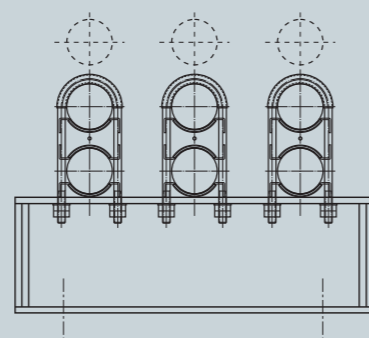
ソフトUボルトベースー3条用 (FT)



ソフトUボルトベースー4条用 (FQ)



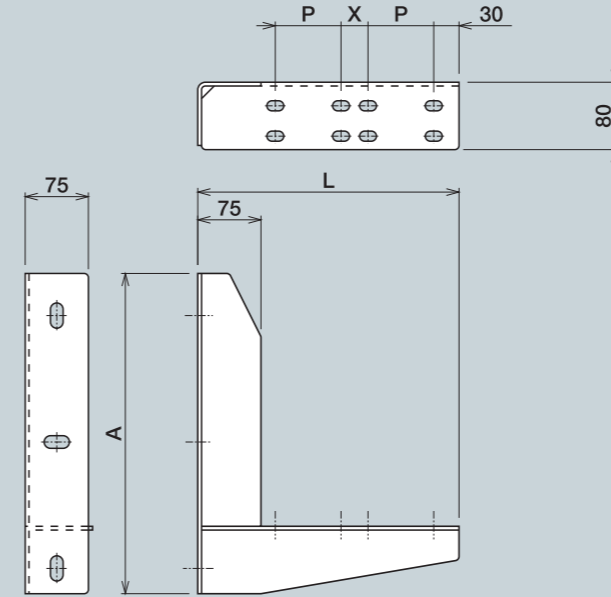
| 型番       | L   | P   | X  | A   | t   |
|----------|-----|-----|----|-----|-----|
| SUG-50FW | 270 | 78  | 32 | 200 | 4.5 |
| SUG-80FW | 330 | 107 | 33 | 260 | 4.5 |
| SUG-50FT | 390 | 78  | 32 | 320 | 4.5 |
| SUG-80FT | 480 | 107 | 33 | 410 | 4.5 |
| SUG-50FQ | 510 | 78  | 32 | 440 | 4.5 |
| SUG-80FQ | 630 | 107 | 33 | 560 | 4.5 |



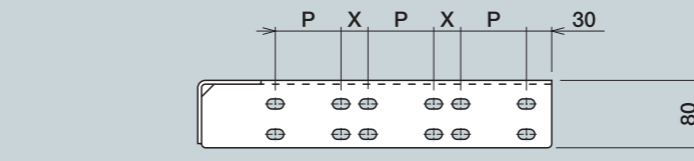
# ソフトUボルトベース

壁面用L型

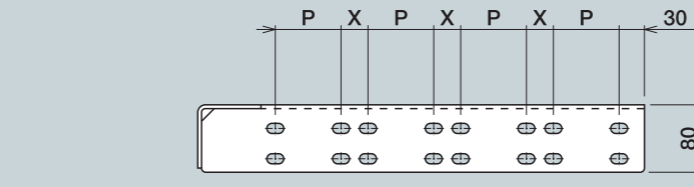
ソフトUボルトベースー2条用 (LW)



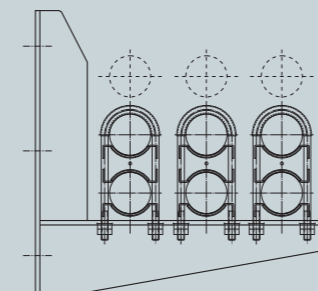
ソフトUボルトベースー3条用 (LT)



ソフトUボルトベースー4条用 (LQ)

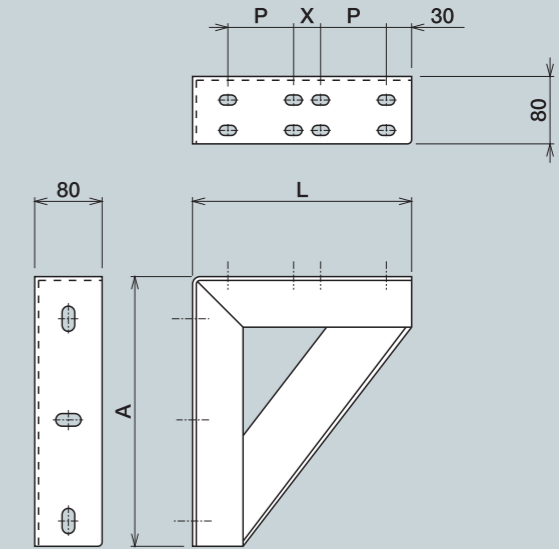


| 型番       | L   | P   | X  | A   | t   |
|----------|-----|-----|----|-----|-----|
| SUG-50LW | 310 | 78  | 32 | 380 | 4.5 |
| SUG-80LW | 370 | 107 | 33 | 390 | 4.5 |
| SUG-50LT | 420 | 78  | 32 | 400 | 4.5 |
| SUG-80LT | 510 | 107 | 33 | 410 | 4.5 |
| SUG-50LQ | 530 | 78  | 32 | 420 | 4.5 |
| SUG-80LQ | 650 | 107 | 33 | 430 | 4.5 |

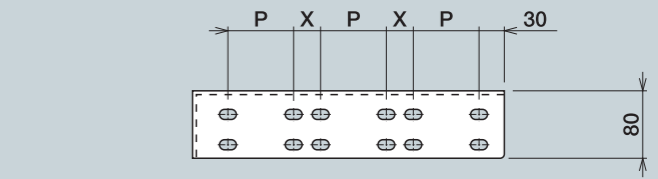


壁面用D型

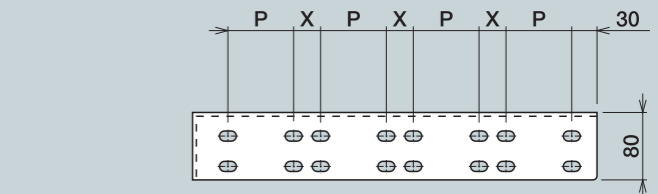
ソフトUボルトベースー2条用 (DW)



ソフトUボルトベースー3条用 (DT)



ソフトUボルトベースー4条用 (DQ)



| 型番       | L   | P   | X  | A   | t   |
|----------|-----|-----|----|-----|-----|
| SUG-50DW | 260 | 78  | 32 | 320 | 4.5 |
| SUG-80DW | 320 | 107 | 33 | 330 | 4.5 |
| SUG-50DT | 370 | 78  | 32 | 340 | 4.5 |
| SUG-80DT | 460 | 107 | 33 | 360 | 4.5 |
| SUG-50DQ | 480 | 78  | 32 | 360 | 4.5 |
| SUG-80DQ | 600 | 107 | 33 | 400 | 4.5 |

